

Единая система конструкторской документации

ПРАВИЛА УПРОЩЕННОГО НАНЕСЕНИЯ РАЗМЕРОВ ОТВЕРСТИЙ

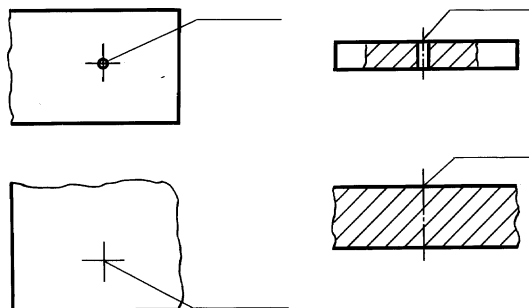
ГОСТ
2.318—81Unified system for design documentation.
Rules of simplified marking of hole dimensionsДата введения 01.01.82

1. Настоящий стандарт устанавливает правила упрощенного нанесения размеров отверстий на чертежах всех отраслей промышленности и строительства.

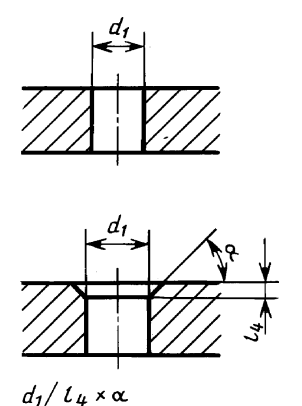
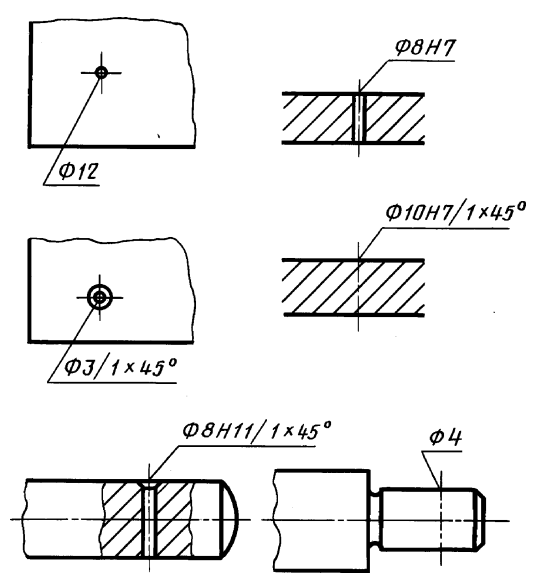
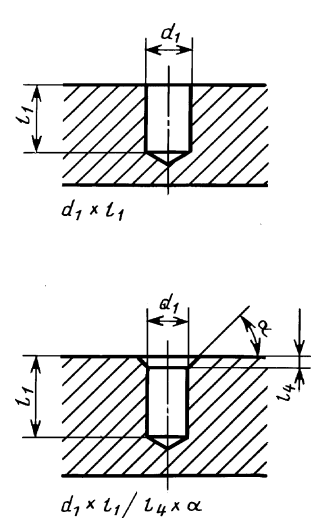
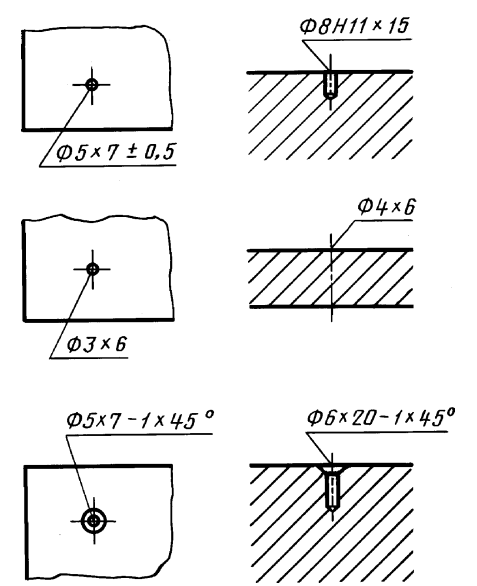
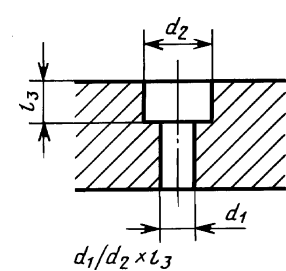
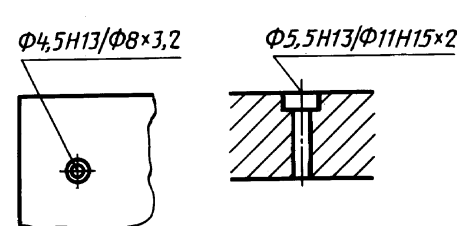
(Измененная редакция, Изм. № 1).

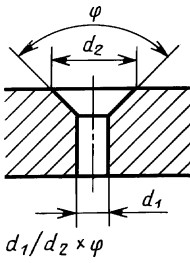
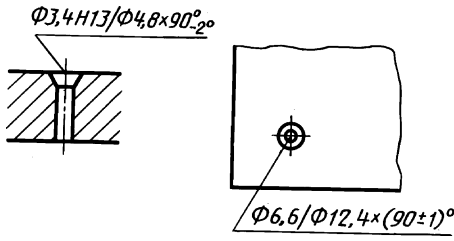
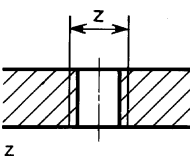
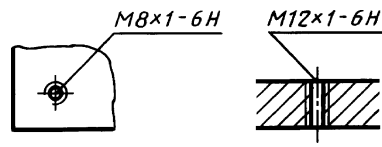
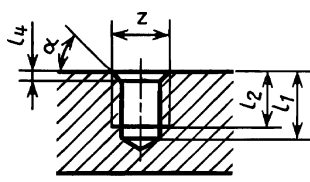
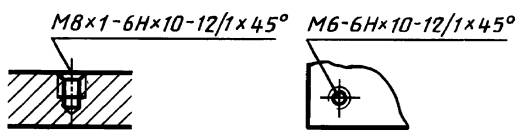
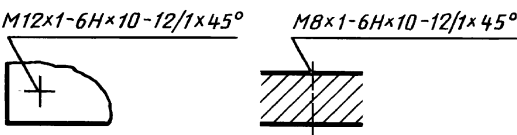
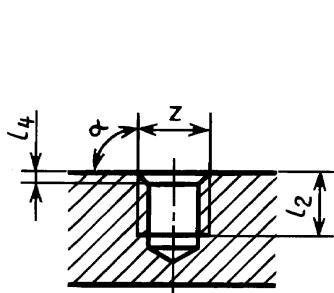
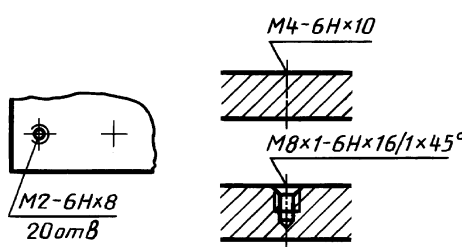
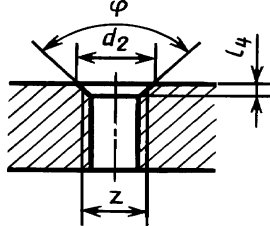
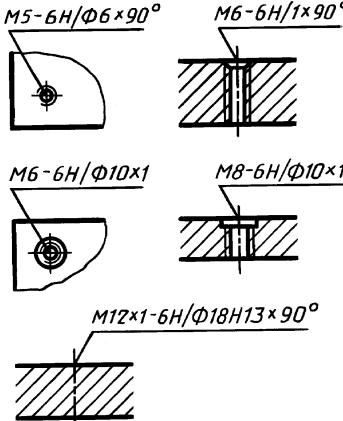
2. Размеры отверстий на чертежах допускается наносить упрощенно в следующих случаях:
диаметр отверстия на изображении — 2 мм и менее;
отсутствует изображение отверстий в разрезе (сечении) вдоль оси;
нанесение размеров отверстий по общим правилам усложняет чтение чертежа.

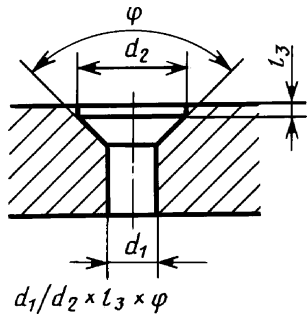
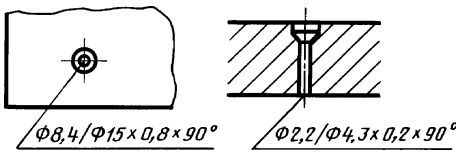
3. Размеры отверстий следует указывать на полке линии-выноски, проведенной от оси отверстия (см. чертеж).



4. Примеры упрощенного нанесения размеров отверстий приведены в таблице.

Тип отверстия	Пример упрощенного нанесения размеров отверстия
<p>1.</p>  <p>d_1</p> <p>$d_1/L_4 \times \alpha$</p>	 <p>$\Phi 12$</p> <p>$\Phi 8 H7$</p> <p>$\Phi 10 H7/1 \times 45^\circ$</p> <p>$\Phi 8 H11/1 \times 45^\circ$</p> <p>$\Phi 4$</p> <p>$\Phi 5 \times 7 - 1 \times 45^\circ$</p> <p>$\Phi 6 H11 \times 15$</p> <p>$\Phi 3 \times 6$</p> <p>$\Phi 5 \times 7 - 1 \times 45^\circ$</p> <p>$\Phi 6 \times 20 - 1 \times 45^\circ$</p>
<p>2.</p>  <p>d_1</p> <p>l_1</p> <p>$d_1 \times l_1$</p> <p>d_1</p> <p>l_1</p> <p>$d_1 \times l_1/L_4 \times \alpha$</p>	 <p>$\Phi 5 \times 7 \pm 0,5$</p> <p>$\Phi 4 \times 6$</p> <p>$\Phi 5 \times 7 - 1 \times 45^\circ$</p> <p>$\Phi 6 H11 \times 15$</p>
<p>3.</p>  <p>d_2</p> <p>l_3</p> <p>d_1</p> <p>$d_1/d_2 \times l_3$</p>	 <p>$\Phi 4,5 H13/\Phi 8 \times 3,2$</p> <p>$\Phi 5,5 H13/\Phi 11 H15 \times 2$</p>

Тип отверстия	Пример упрощенного нанесения размеров отверстия
<p>4.</p>  <p>$d_1/d_2 \times \varphi$</p>	 <p>$\varnothing 3,4 H13 / \varnothing 4,8 \times 90^\circ 2^\circ$</p> <p>$\varnothing 6,6 / \varnothing 12,4 \times (90 \pm 1)^\circ$</p>
<p>5.</p>  <p>z</p>	 <p>$M8 \times 1 - 6H$ $M12 \times 1 - 6H$</p>
<p>6.</p>  <p>$z \times l_2 - l_1$ $z \times l_2 - l_1 / l_4 \times \alpha$</p>	 <p>$M8 \times 1 - 6H \times 10 - 12 / 1 \times 45^\circ$ $M6 - 6H \times 10 - 12 / 1 \times 45^\circ$</p>  <p>$M12 \times 1 - 6H \times 10 - 12 / 1 \times 45^\circ$ $M8 \times 1 - 6H \times 10 - 12 / 1 \times 45^\circ$</p>
<p>7.</p>  <p>$z \times l_2$ $z \times l_2 / l_4 \times \alpha$</p>	 <p>$M4 - 6H \times 10$</p> <p>$M2 - 6H \times 8$ $20 \text{ ам} 8$</p> <p>$M8 \times 1 - 6H \times 16 / 1 \times 45^\circ$</p>
<p>8.</p>  <p>$z / l_4 \times \varphi$ $z / d_2 \times \varphi$ $z / d_2 \times L_4$</p>	 <p>$M5 - 6H / \varnothing 6 \times 90^\circ$ $M6 - 6H / 1 \times 90^\circ$</p> <p>$M6 - 6H / \varnothing 10 \times 1$ $M8 - 6H / \varnothing 10 \times 1$</p> <p>$M12 \times 1 - 6H / \varnothing 18 H13 \times 90^\circ$</p>

Тип отверстия	Пример упрощенного нанесения размеров отверстия
9.  $d_1/d_2 \times l_3 \times \varphi$	 $\varnothing 8,4 / \varnothing 15 \times 0,8 \times 90^\circ$ $\varnothing 2,2 / \varnothing 4,3 \times 0,2 \times 90^\circ$

Обозначения элементов отверстий, используемые в структуре записей для различных типов отверстий:

- d_1 — диаметр основного отверстия;
- d_2 — диаметр зенковки;
- l_1 — длина цилиндрической части основного отверстия;
- l_2 — длина резьбы в глухом отверстии;
- l_3 — глубина зенковки;
- l_4 — глубина фаски;
- z — обозначение резьбы по стандарту;
- φ — центральный угол зенковки;
- α — угол фаски.

(Измененная редакция, Изм. № 1).

ИНФОРМАЦИОННЫЕ ДАННЫЕ

1. РАЗРАБОТАН И ВНЕСЕН Государственным комитетом СССР по стандартам
2. УТВЕРЖДЕН И ВВЕДЕН В ДЕЙСТВИЕ Постановлением Государственного комитета СССР по стандартам от 30.10.81 № 4771
3. Стандарт полностью соответствует СТ СЭВ 1977—79
4. ВВЕДЕН ВПЕРВЫЕ
5. ИЗДАНИЕ (июль 2001 г.) с Изменением № 1, утвержденным в сентябре 1987 г. (ИУС 12—87)