

Единая система конструкторской документации

ПРАВИЛА НАНЕСЕНИЯ РАЗМЕРОВ, ДОПУСКОВ
И ПОСАДОК КОНУСОВГОСТ
2.320—82Unified system for design documentation. Rules of drawing of dimensions,
tolerances and taper fits

МКС 01.100.20

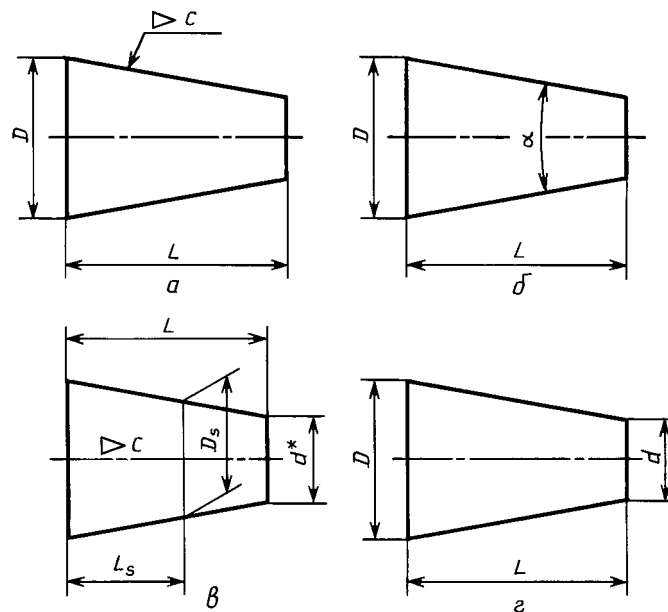
Постановлением Государственного комитета СССР по стандартам от 30 декабря 1982 г. № 5293 дата введения
установлена 01.01.84

Настоящий стандарт устанавливает общие правила нанесения размеров, их предельных отклонений и допусков формы конусов и посадок конических соединений на чертежах всех отраслей промышленности.

Стандарт полностью соответствует СТ СЭВ 3332—81.
Допуски и посадки — по ГОСТ 25307—82.

1. НАНЕСЕНИЕ РАЗМЕРОВ

1.1. Величину и форму конуса определяют нанесением трех из перечисленных размеров (черт. 1):



Черт. 1

С. 2 ГОСТ 2.320—82

- 1) диаметр большого основания D ;
- 2) диаметр малого основания d ;
- 3) диаметр в заданном поперечном сечении D_s , имеющем заданное осевое положение L_s ;
- 4) длина конуса L ;
- 5) угол конуса α ;
- 6) конусность c .

Допускается указывать дополнительные размеры, как справочные (черт. 1б).

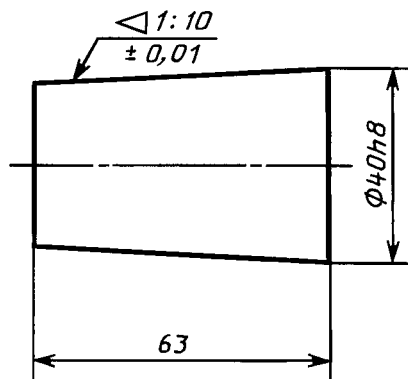
1.2. Размеры стандартизованных конусов на чертеже не указывают, а приводят на полке линии-выноски условное обозначение по соответствующему стандарту.

2. НАНЕСЕНИЕ ПРЕДЕЛЬНЫХ ОТКЛОНЕНИЙ РАЗМЕРОВ И ДОПУСКОВ КОНУСОВ

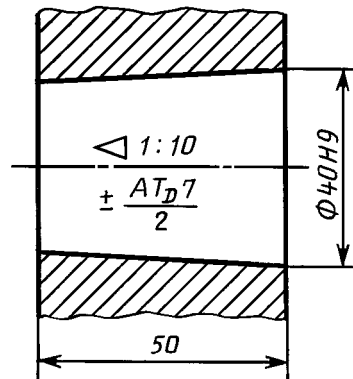
2.1. Предельные отклонения размеров конусов следует наносить в соответствии с требованиями ГОСТ 2.307—68 и настоящего стандарта.

2.2. Предельные отклонения угла конуса, если конус определен конусностью, следует наносить непосредственно под обозначением конусности:

- числовыми значениями AT_D (черт. 2);
- условными обозначениями (черт. 3);

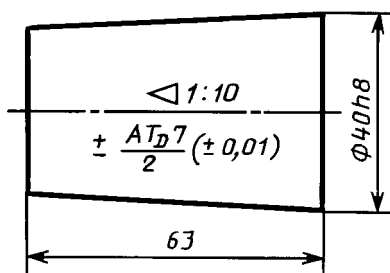


Черт. 2

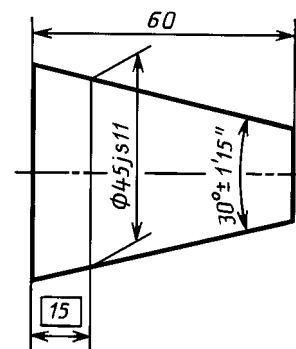


Черт. 3

условными обозначениями с указанием в скобках числовых значений соответствующих предельных отклонений (черт. 4).



Черт. 4

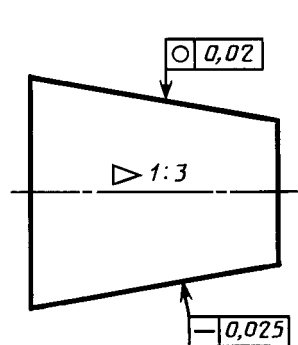


Черт. 5

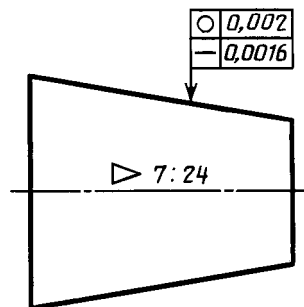
2.3. Предельные отклонения угла конуса, если конус определен углом, следует указывать числовыми значениями AT'_α непосредственно после номинального размера (черт. 5).

2.4. Допуски формы конуса (допуск круглости и допуски прямолинейности образующей) следует наносить в соответствии с требованиями ГОСТ 2.308—79 (черт. 6).

При указании допуска прямолинейности образующей на конусах с конусностью не более 1:3 допускается соединительную линию от рамки проводить перпендикулярно к оси конуса (черт. 7).

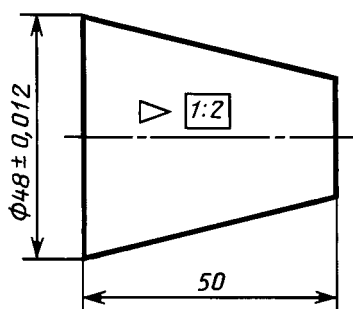


Черт. 6

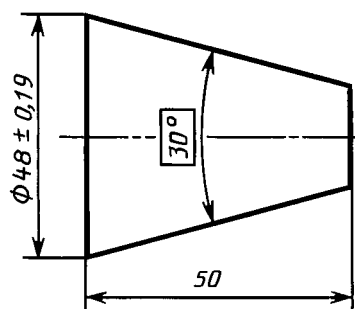


Черт. 7

2.5. Если задан допуск T_D диаметра конуса в любом сечении, то значение конусности или угла конуса следует заключить в прямоугольную рамку (черт. 8, 9).

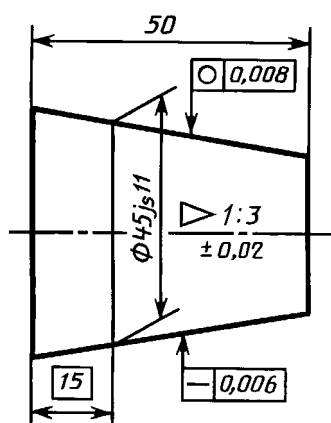


Черт. 8

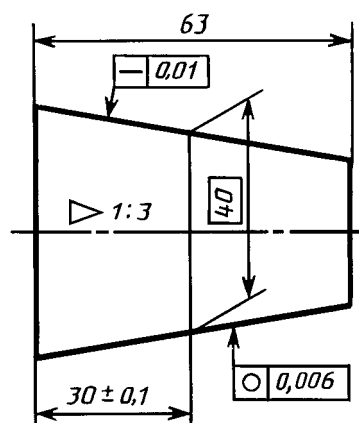


Черт. 9

2.6. Если задан допуск T_D диаметра конуса в заданном сечении, то значение расстояния L_s от базовой плоскости до основной следует заключить в прямоугольную рамку (черт. 10).



Черт. 10

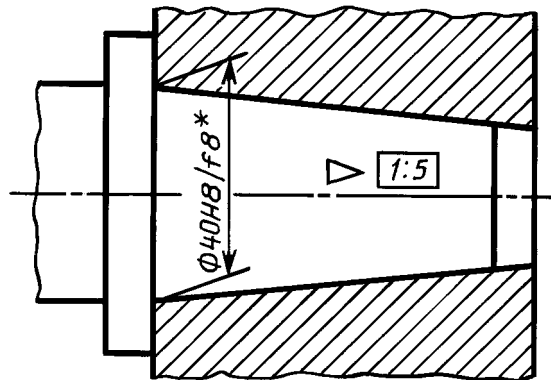


Черт. 11

2.7. Если заданы предельные отклонения размера, определяющего осевое положение основной плоскости конуса L_s , то значение номинального диаметра D_s следует заключить в прямоугольную рамку (черт. 11).

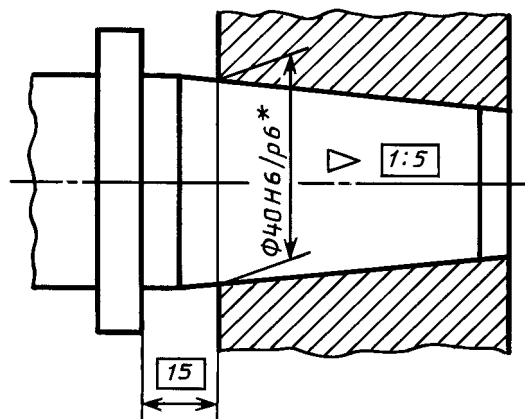
3. НАНЕСЕНИЕ РАЗМЕРОВ И ПОСАДОК НА КОНИЧЕСКИХ СОЕДИНЕНИЯХ

3.1. При посадке с фиксацией путем совмещения конструктивных элементов сопрягаемых конусов размеры, определяющие характер соединения, на сборочном чертеже могут быть указаны только как справочные (черт. 12).



Черт. 12

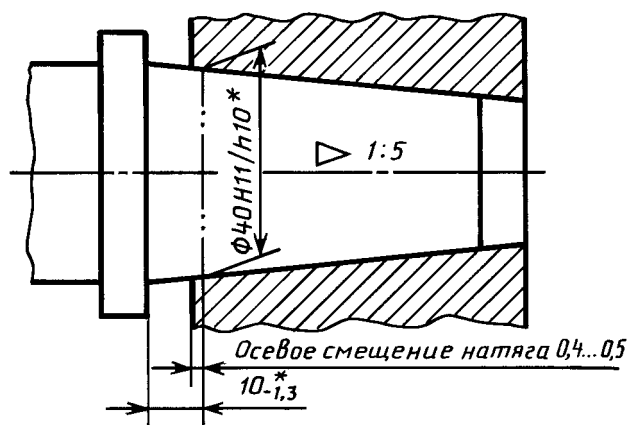
3.2. При посадке с фиксацией по заданному осевому расстоянию $z_{пр}$ между базовыми плоскостями сопрягаемых конусов должен быть нанесен размер, определяющий расстояние между базовыми плоскостями, заключенный в прямоугольную рамку, а размер, определяющий характер соединения, может быть указан как справочный (черт. 13).



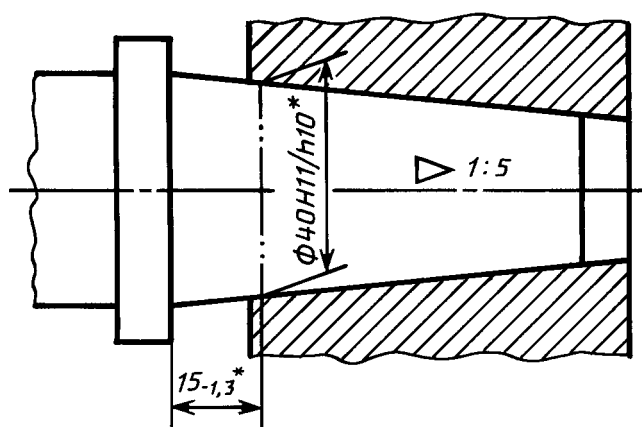
Черт. 13

3.3. При посадке с фиксацией по заданному взаимному осевому смещению сопрягаемых конусов от их начального положения должен быть указан размер осевого смещения, а начальное положение конусов отмечается штрихпунктирной тонкой линией с двумя точками. Размеры, определяющие начальное базорасстояние соединения и сочетание полей допусков сопрягаемых конусов, могут быть указаны как справочные (черт. 14).

3.4. При посадке с фиксацией по заданному усилию запрессовки F_s , прилагаемому в начальном положении сопрягаемых конусов, заданное усилие запрессовки следует указывать в технических требованиях чертежа, например: «Усилие запрессовки $F_s = \dots H$ ». Размеры, определяющие начальное базорасстояние соединения и сочетание полей допусков сопрягаемых конусов, могут быть указаны как справочные (черт. 15).



Черт. 14



Черт. 15