

**ГОСТ  
21610—82****(СТ СЭВ 3131—81)****Взамен  
ГОСТ 21610—76****СТАНКИ ФРЕЗЕРНЫЕ  
С ЧИСЛОВЫМ ПРОГРАММНЫМ УПРАВЛЕНИЕМ  
Основные параметры и соединительные размеры**Numerically controlled milling machines  
Basic parameters and coupling dimensions

ОКП 38 1600

**Постановлением Государственного комитета СССР по стандартам от 14 сентября 1982 г. № 3624 срок введения установлен****с 01.07.83****Несоблюдение стандарта преследуется по закону**

1. Настоящий стандарт распространяется на фрезерные станки общего назначения консольные, с крестовым столом и продольные, с числовым программным управлением, изготавливаемые для нужд народного хозяйства и на экспорт в соответствии со специализацией СССР в этой области.

Стандарт полностью соответствует СТ СЭВ 3131—81.

2. Основные параметры и соединительные размеры фрезерных станков должны соответствовать указанным в таблице, а также консольно-фрезерных станков — ГОСТ 165—81, продольно-фрезерных станков — по ГОСТ 6955—79, фрезерных вертикальных станков с крестовым столом — ГОСТ 9191—83.

Обозначение и положительное направление осей координат по ГОСТ 23597—79 должны соответствовать указанным на черт. 1—10.

**Примечание.** Черт. 1—10 не определяют конструкцию станков и не исчерпывают все их возможные компоновки.

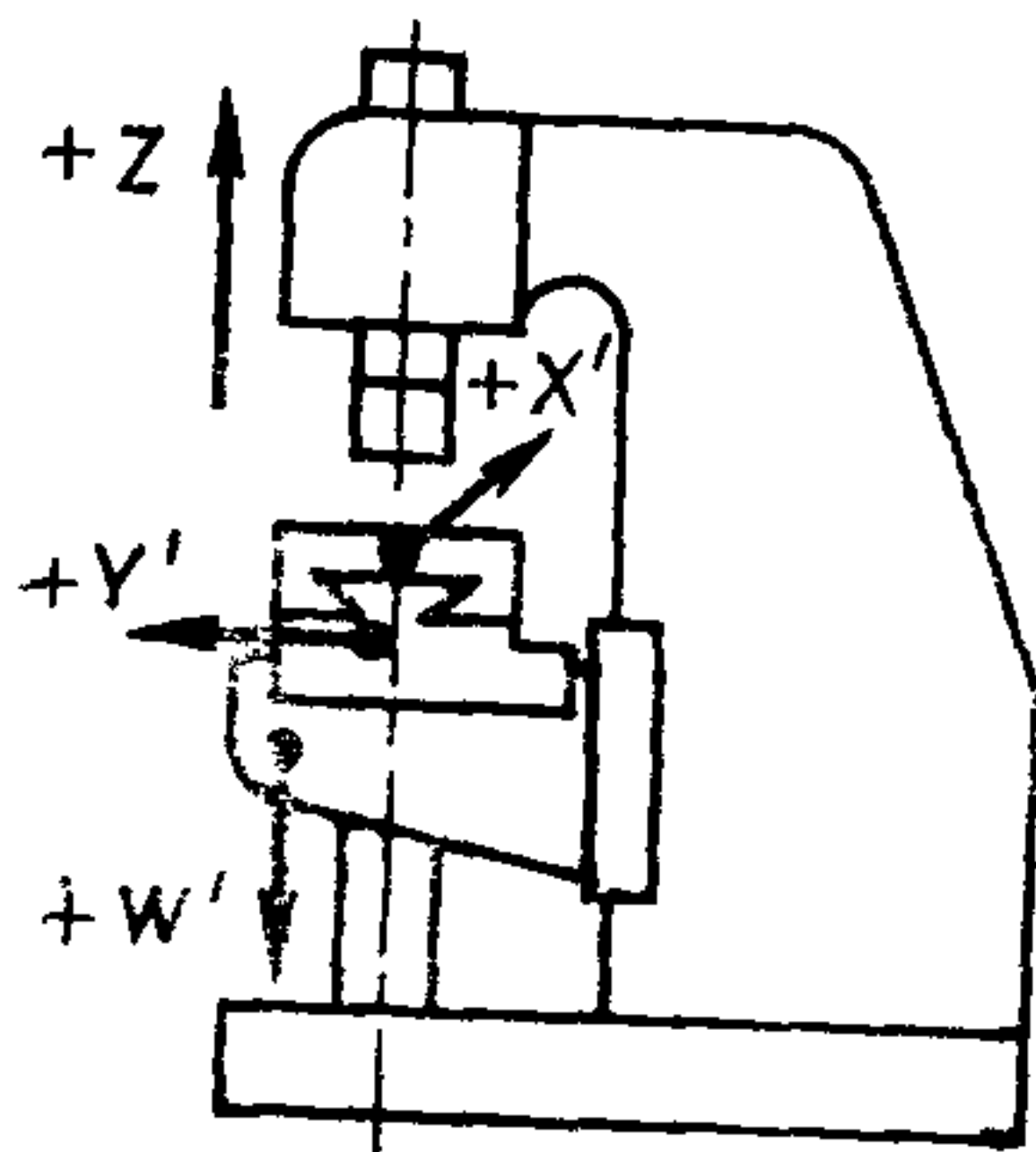
**Издание официальное****Перепечатка воспрещена**

★

Е

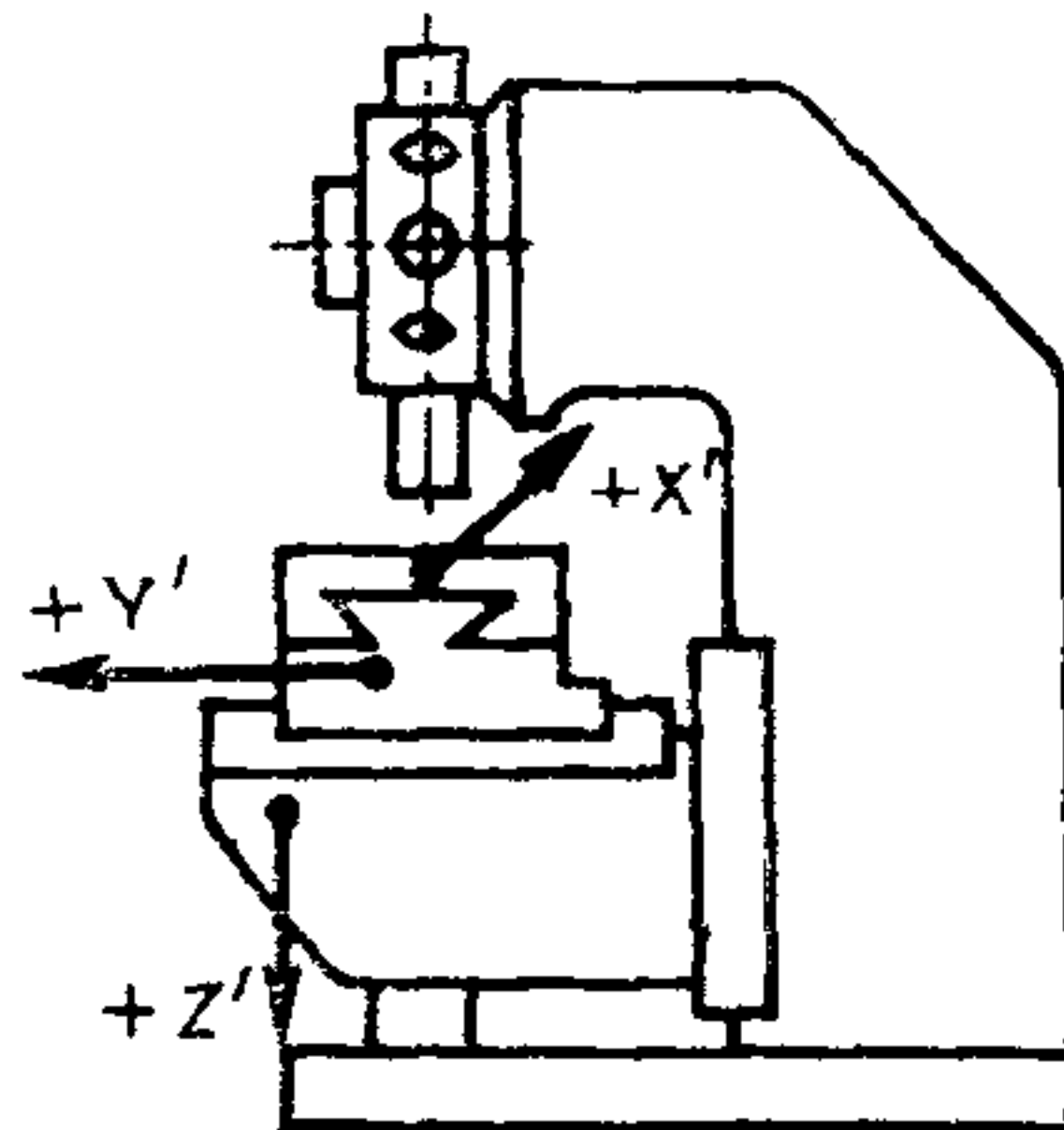
*Переиздание. Май 1986 г.*

Вертикально-фрезерные  
консольные станки



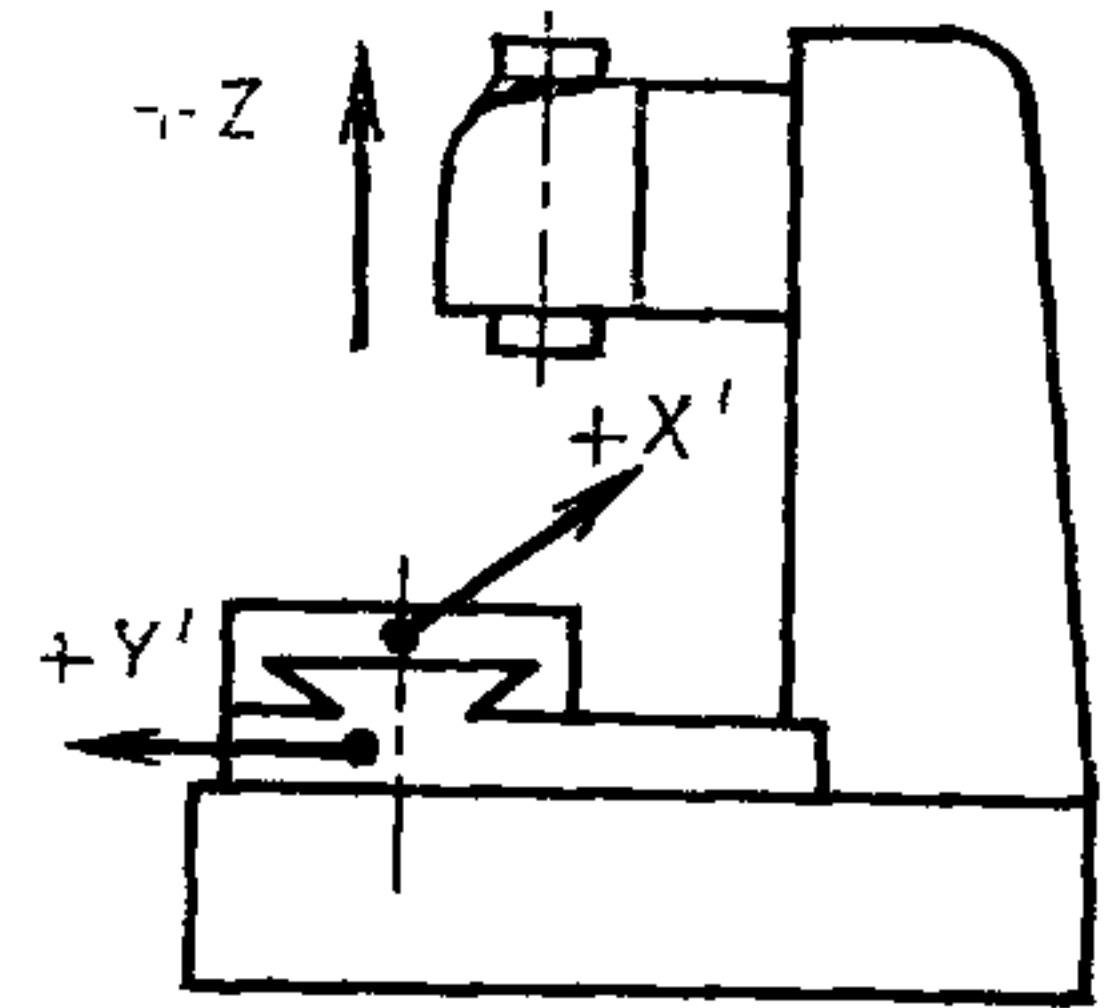
Черт. 1

Вертикально-фрезерные  
консольные станки  
с револьверной головкой



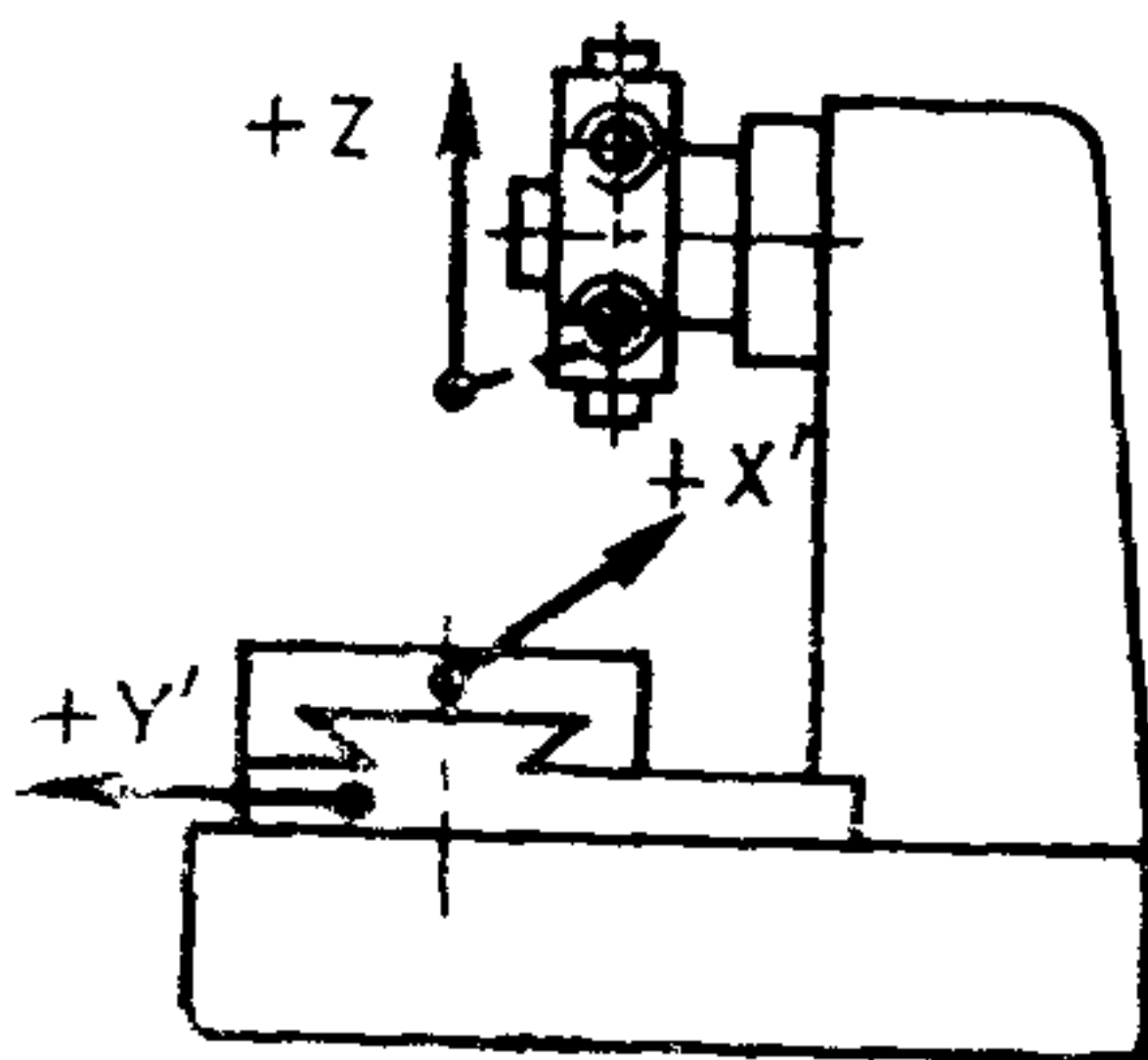
Черт. 2

Вертикально-фрезерные  
станки с крестовым  
столом



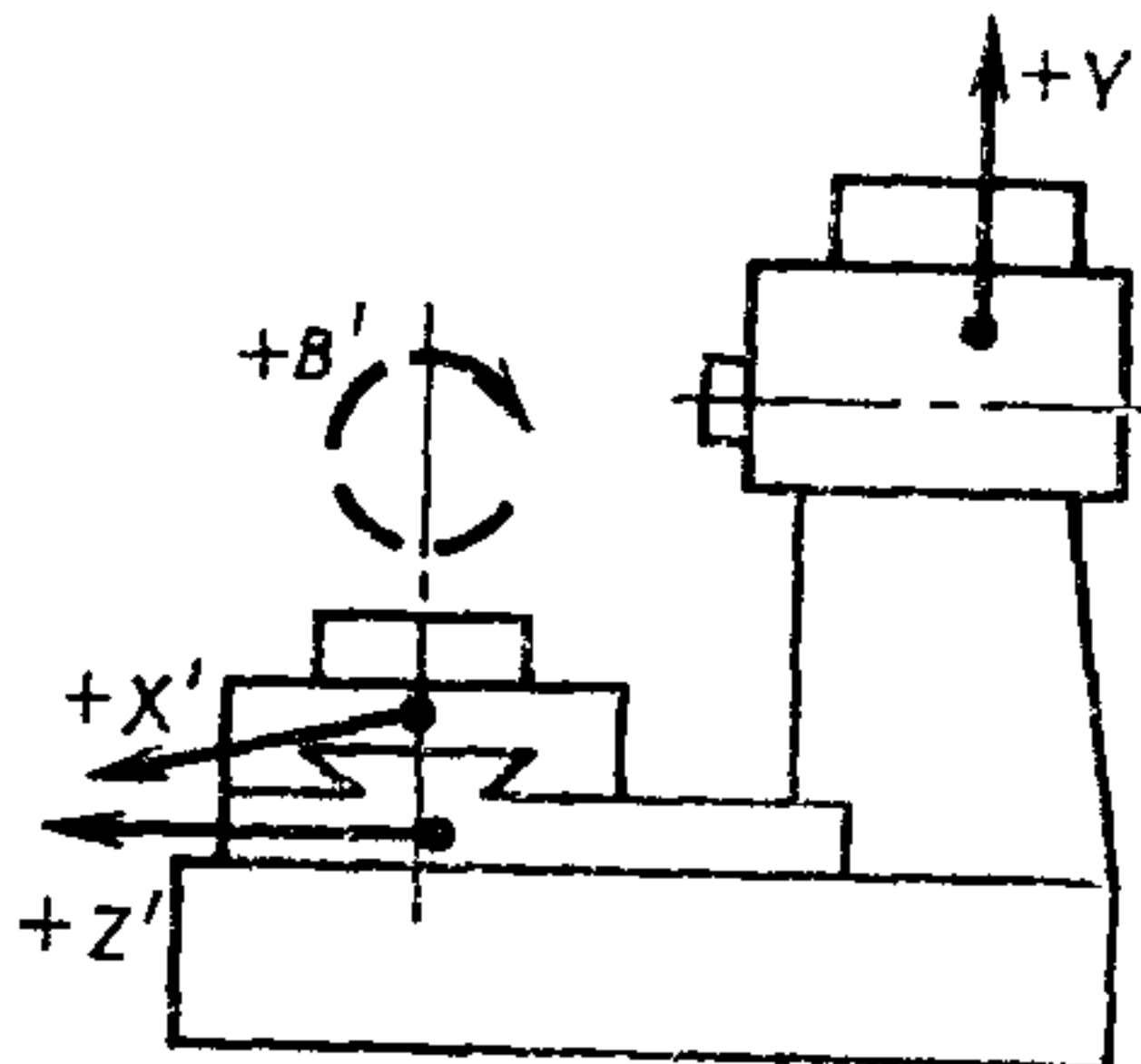
Черт. 3

Вертикально-фрезерные  
станки с крестовым  
столом и револьверной  
головкой



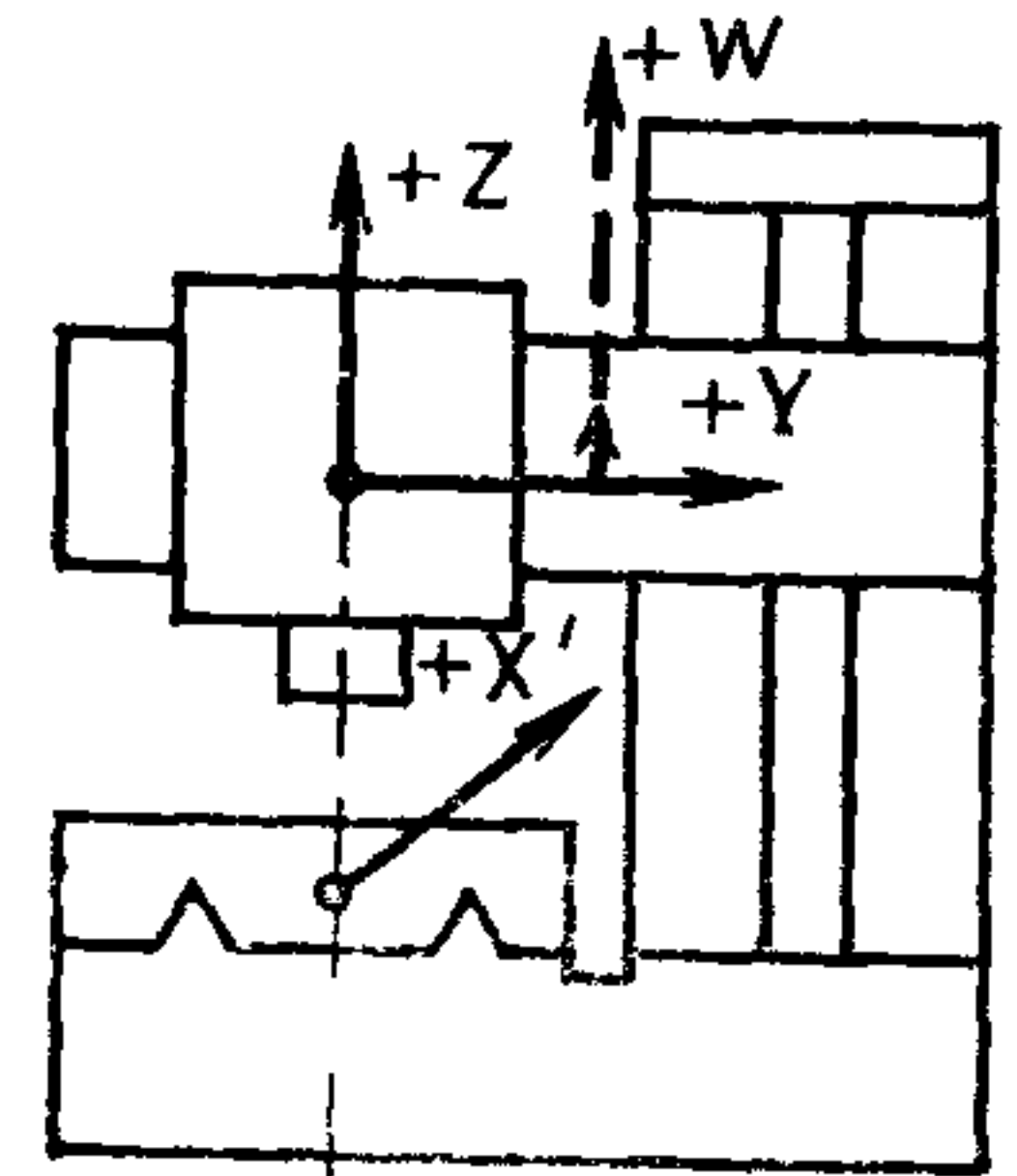
Черт. 4

Горизонтально-  
фрезерные станки  
с крестовым поворотным  
или неповоротным  
столом



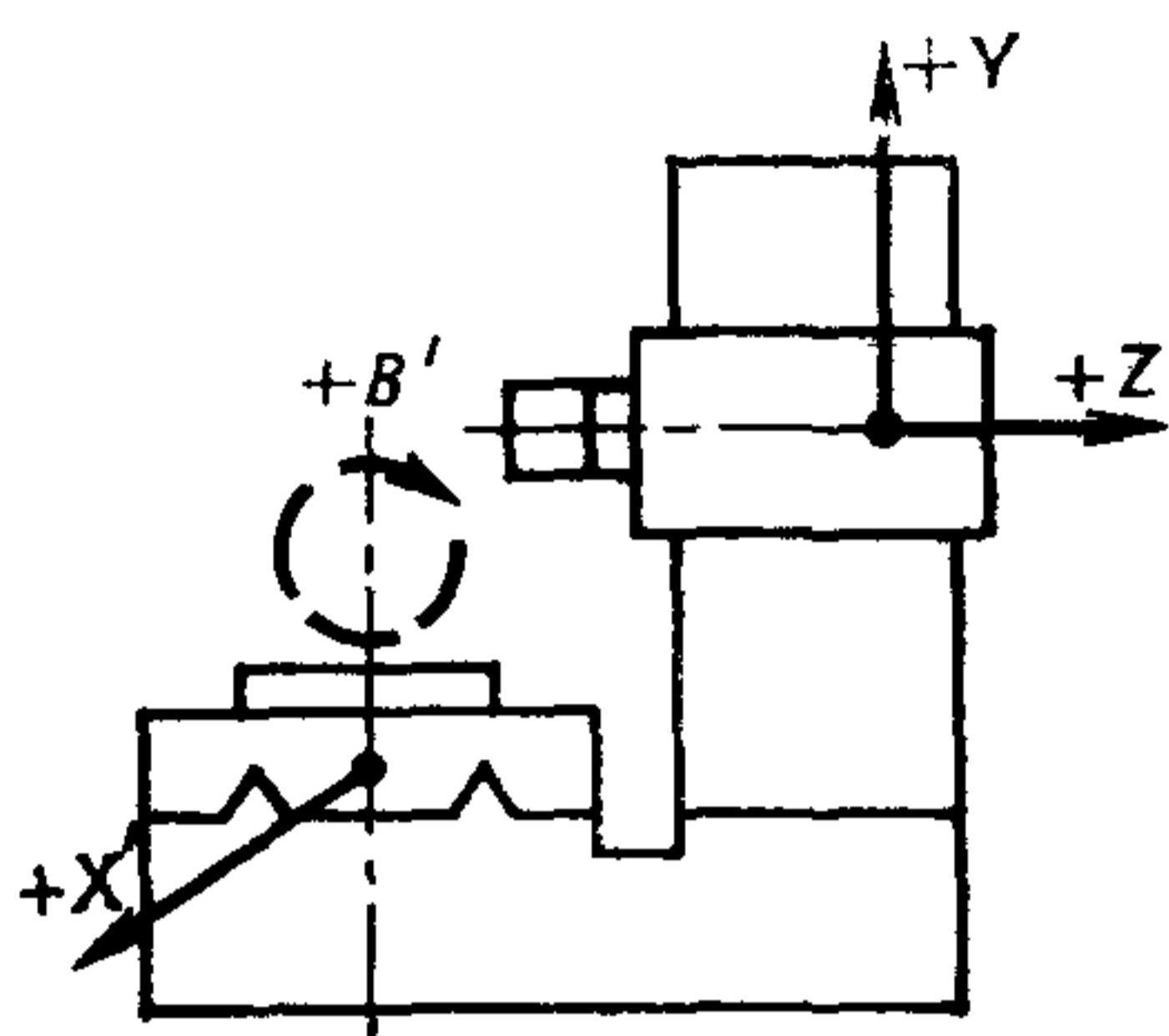
Черт. 5

Продольно-фрезерные  
одностоечные станки  
с вертикальной бабкой,  
с подвижной или  
неподвижной поперечиной



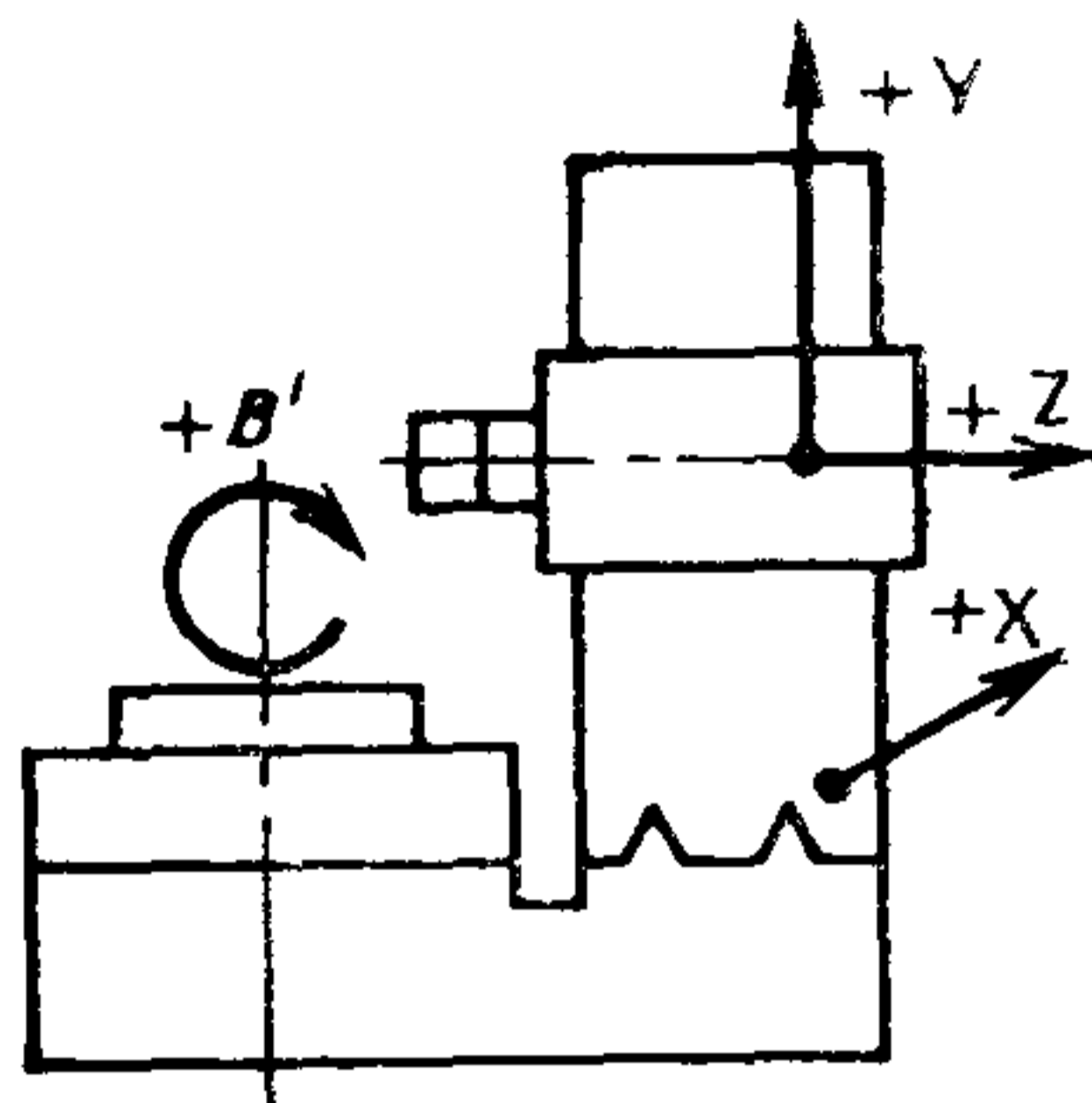
Черт. 6

Продольно-фрезерные  
одностоечные станки  
с горизонтальной бабкой,  
с поворотной-подвижной  
или неподвижной  
столом, с неподвижной  
или подвижной стойкой



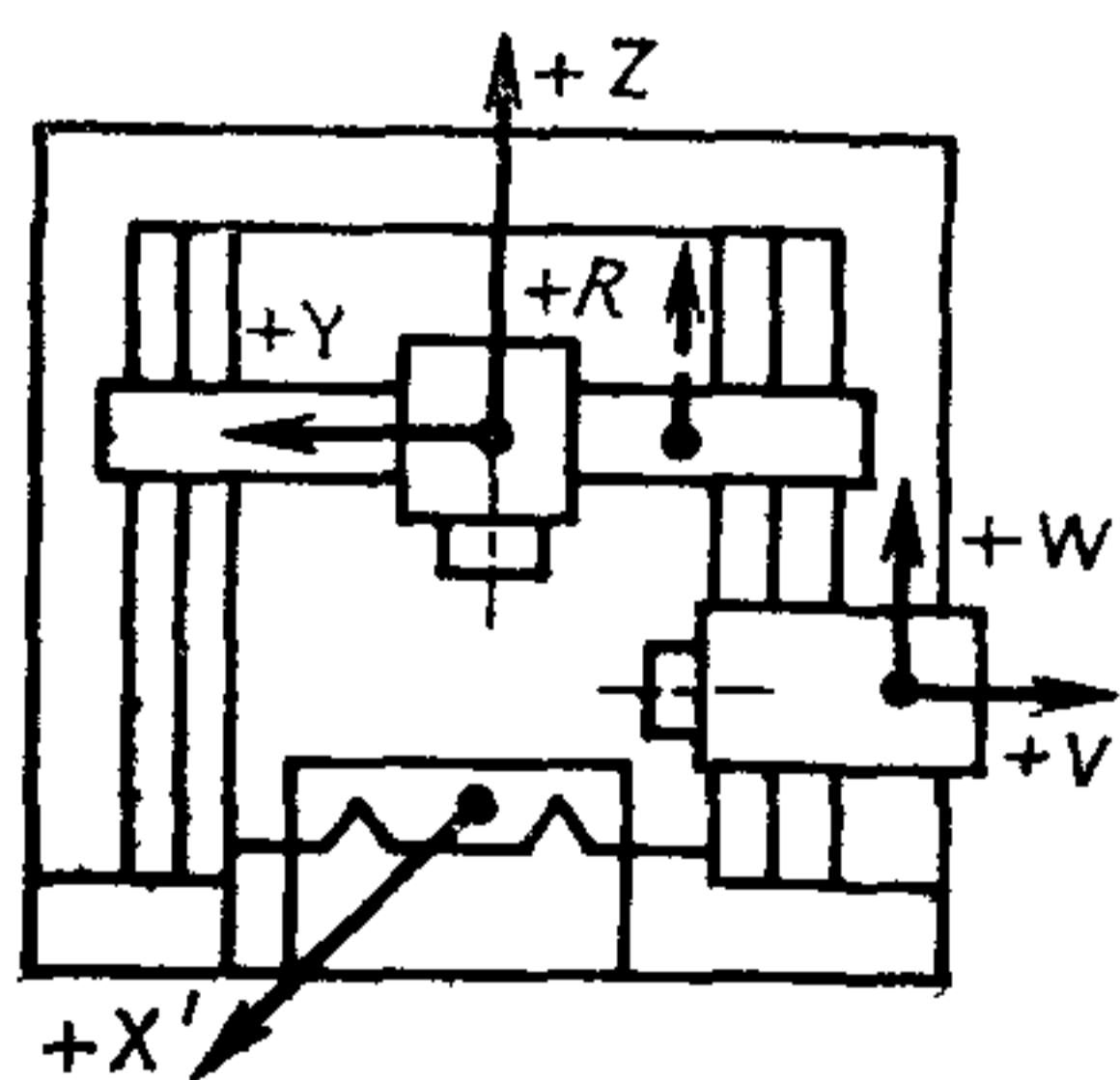
Черт. 7

Продольно-фрезерные  
одностоечные станки  
с горизонтальной бабкой,  
с неподвижным столом  
и подвижной стойкой



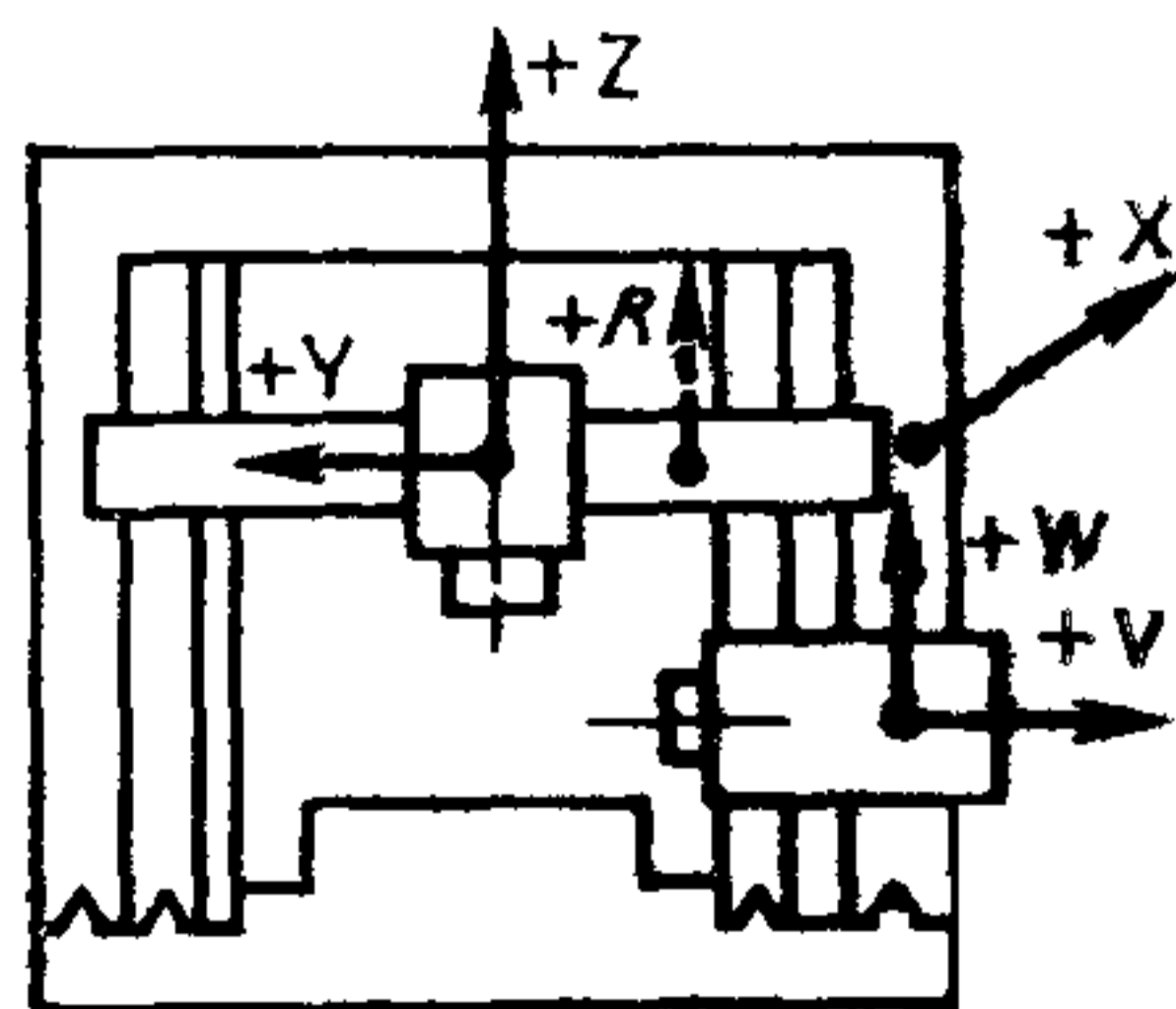
Черт. 8

Продольно-фрезерные  
двухстоечные станки  
с неподвижным порталом,  
с подвижной или неподвижной  
поперечиной (количество  
и расположение бабок  
не регламентируется)



Черт. 9

Продольно-фрезерные  
двухстоечные станки  
с подвижным порталом,  
с подвижной или неподвижной  
поперечиной (количество  
и расположение бабок  
не регламентируется)



Черт. 10

Наименование параметра		Величина параметра								
Ширина рабочей поверхности стола или диаметр круглого встроенного стола, мм, для станков	консольных (черт. 1 и 2)	250	320	400	—	—	—	—	—	
	с крестовым столом (черт. 3, 4, 5)	250	320	400	500	630	800	1000	—	
	продольных	черт. 6 и 7	—	—	400	500	630	800	1000	—
		черт. 8, 9 и 10	—	—	—	—	630	800	1000	1250; 1600; 2000; 2500; 3150; 4000
Конец шпинделя с конусностью 7:24 по ГОСТ 24644—81		40; (45); 50; 60				50; 60				
Дискретность задания перемещений	по осям X, X', Y, Y', Z, Z', V, W, W', мм	0,001; 0,01								
	по оси B', град.	0,001; 0,01								
Количество управляемых осей координат, не менее		3								
Количество одновременно управляемых осей координат, не менее		2								

Примечания:

1. Размер, указанный в скобках, не предпочтителен.

2. Значения дискретности задания перемещений обязательны для станков, разработанных после 01.01.83, оснащенных устройствами ЧПУ отечественного производства.

3. Допускается по требованию потребителя изготовление станков с шириной стола свыше 3150 мм с размерами по ГОСТ 6569—75.

4. Станки с прямоугольным циклом формообразования по требованию потребителя могут выпускаться с одной управляемой осью координат.

5. Размеры Т-образных пазов — по ГОСТ 1574—75.

6. Расстояния между Т-образными пазами — по ГОСТ 6569—75.