

**ОТВЕРСТИЯ СКВОЗНЫЕ ПОД КРЕПЕЖНЫЕ
ДЕТАЛИ**

Размеры

Through holes for fasteners.
Dimensions

ГОСТ

11284—75

**Взамен
ГОСТ 11284—65**

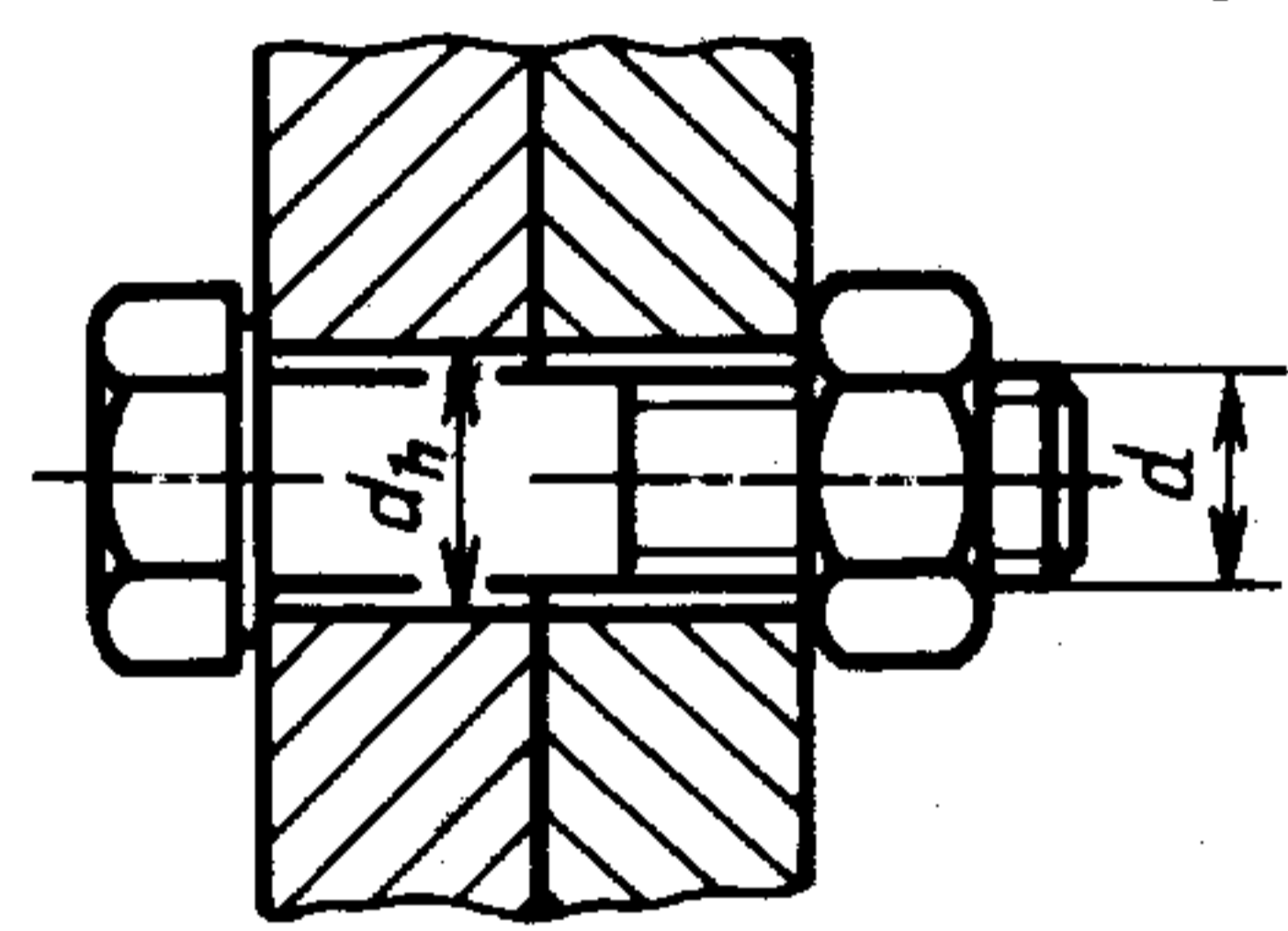
МКС 21.060.01

Постановлением Государственного комитета стандартов Совета Министров СССР от 14 ноября 1975 г. № 3134 дата введения установлена

01.01.77

Ограничение срока действия снято по протоколу № 7—95 Межгосударственного совета по стандартизации, метрологии и сертификации (ИУС 11—95)

1. Настоящий стандарт устанавливает размеры сквозных отверстий под болты, винты, шпильки и заклепки с диаметрами стержней от 1,0 до 160 мм, применяемых для соединения деталей с зазорами.
2. Размеры сквозных отверстий должны соответствовать указанным на чертеже и в таблице.



мм

Диаметр стержня крепежных деталей d	Диаметр сквозного отверстия d_h			Диаметр стерж- ня крепежных деталей d	Диаметр сквозного отверстия d_h		
	1-й ряд	2-й ряд	3-й ряд		1-й ряд	2-й ряд	3-й ряд
1,0	1,1	1,2	1,3	8,0	8,4	9,0	10,0
1,2	1,3	1,4	1,5	10,0	10,5	11,0	12,0
1,4	1,5	1,6	1,8	12,0	13,0	14,0 (13,5)	15,0 (14,5)
1,6	1,7	1,8	2,0	14,0	15,0	16,0 (15,5)	17,0 (16,5)
1,8	2,0	2,1	2,2	16,0	17,0	18,0 (17,5)	19,0 (18,5)
2,0	2,2	2,4	2,6	18,0	19,0	20,0	21,0
2,5	2,7	2,9	3,1	20,0	21,0	22,0	24,0
3,0	3,2	3,4	3,6	22,0	23,0	24,0	26,0
3,5	3,7	3,9	4,2	24,0	25,0	26,0	28,0
4,0	4,3	4,5	4,8	27,0	28,0	30,0	32,0
4,5	4,8	5,0	5,3	30,0	31,0	33,0	35,0
5,0	5,3	5,5	5,8	33,0	34,0	36,0	38,0
6,0	6,4	6,6	7,0	36,0	37,0	39,0	42,0
7,0	7,4	7,6	8,0	39,0	40,0	42,0	45,0

Издание официальное

Перепечатка воспрещена

Издание с Изменением № 1, утвержденным в декабре 1981 г. (ИУС 2—82)

мм.

Диаметр стержня крепежных деталей d	Диаметр сквозного отверстия d_h			Диаметр стержня крепежных деталей d	Диаметр сквозного отверстия d_h		
	1-й ряд	2-й ряд	3-й ряд		1-й ряд	2-й ряд	3-й ряд
42,0	43,0	45,0	48,0	90	93	96	101
45,0	46,0	48,0	52,0	95	98	101	107
48,0	50,0	52,0	56,0	100	104	107	112
52,0	54,0	56,0	62,0	105	109	112	117
56	58	62	66	110	114	117	122
60	62	66	70	115	119	122	127
64	66	70	74	120	124	127	132
68	70	74	78	125	129	132	137
72	74	78	82	130	134	137	144
76	78	82	86	140	144	147	155
80	82	86	91	150	155	158	165
85	87	91	96	160	165	168	175

Примечания:

- 3-й ряд отверстий не допускается применять для заклепочных соединений.
- Рекомендации по выбору рядов сквозных отверстий приведены в приложении.
- Размеры в скобках применять не рекомендуется.

3. Предельные отклонения диаметров отверстий:

для 1-го ряда — Н12;

для 2-го ряда — Н13;

для 3-го ряда — Н14.

1—3. (Измененная редакция, Изм. № 1).

4. При необходимости следует устранить контакт кромки отверстия с радиусом под головкой крепежной детали; отверстие рекомендуется раззенковывать.

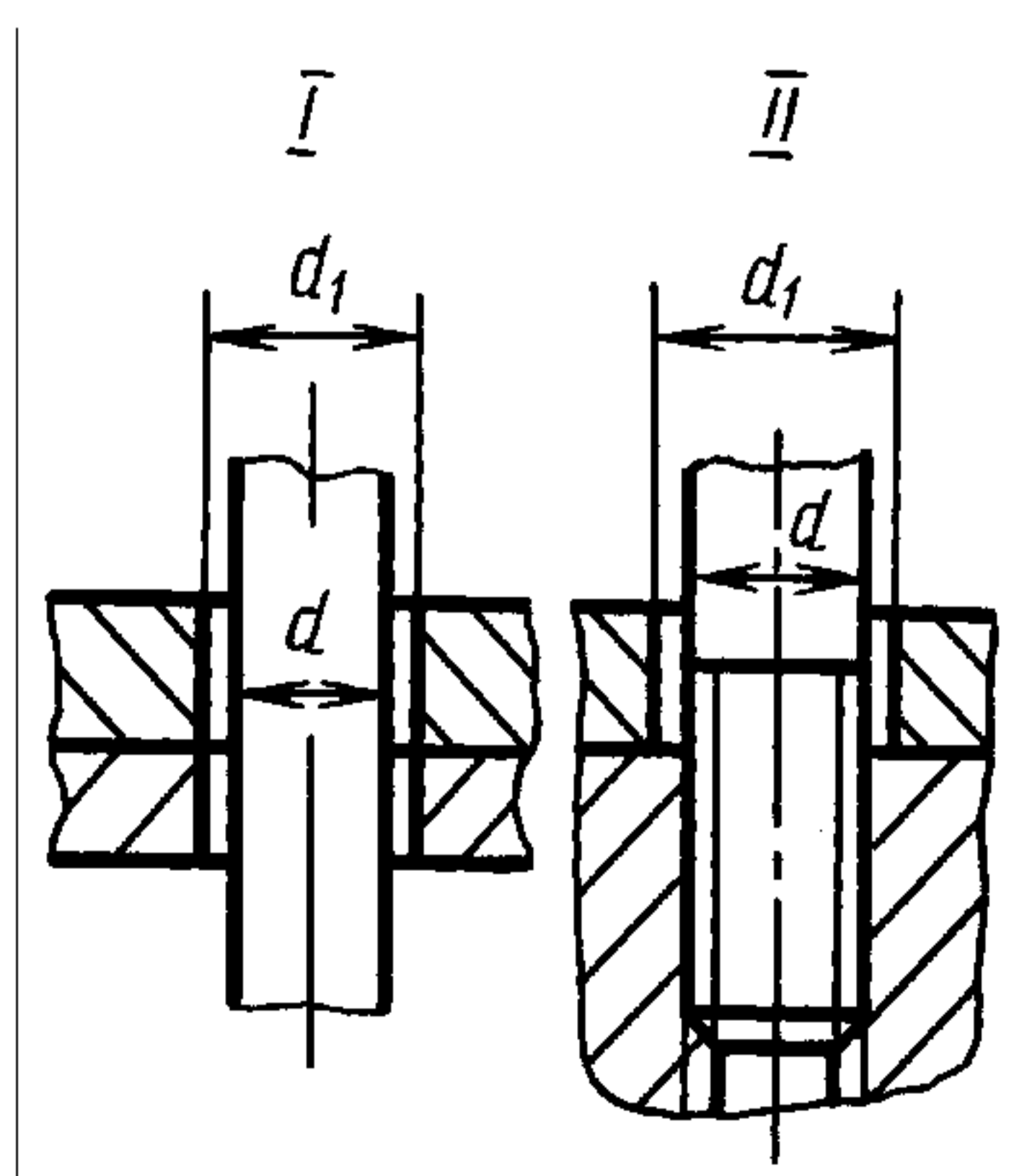
(Введен дополнительно, Изм. № 1).

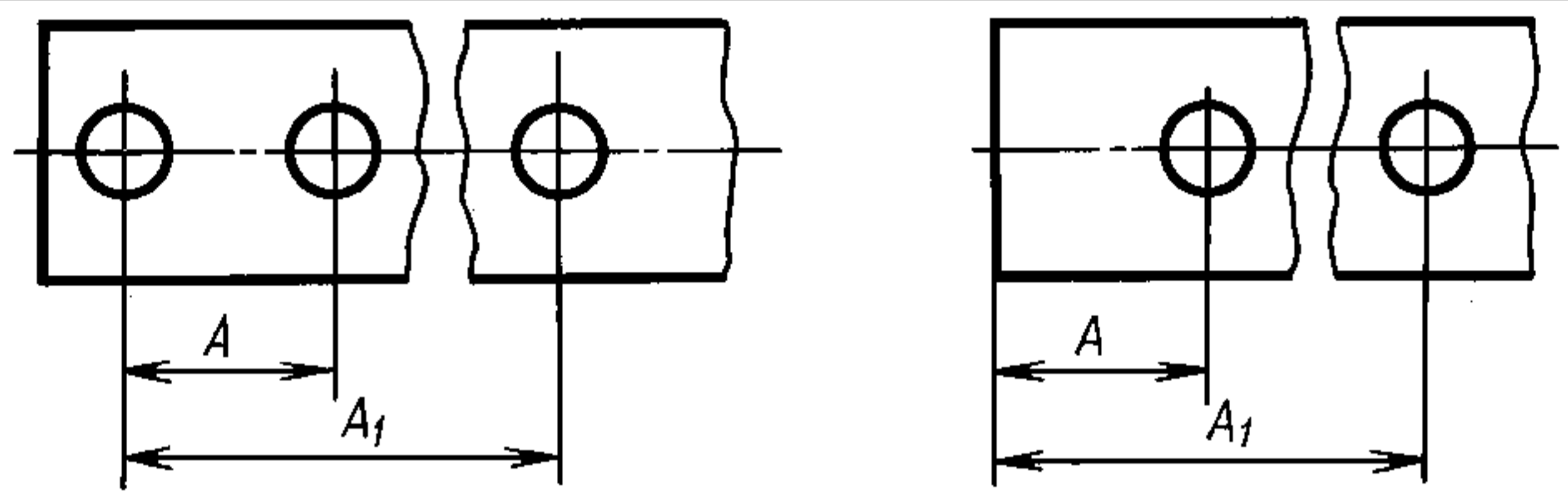
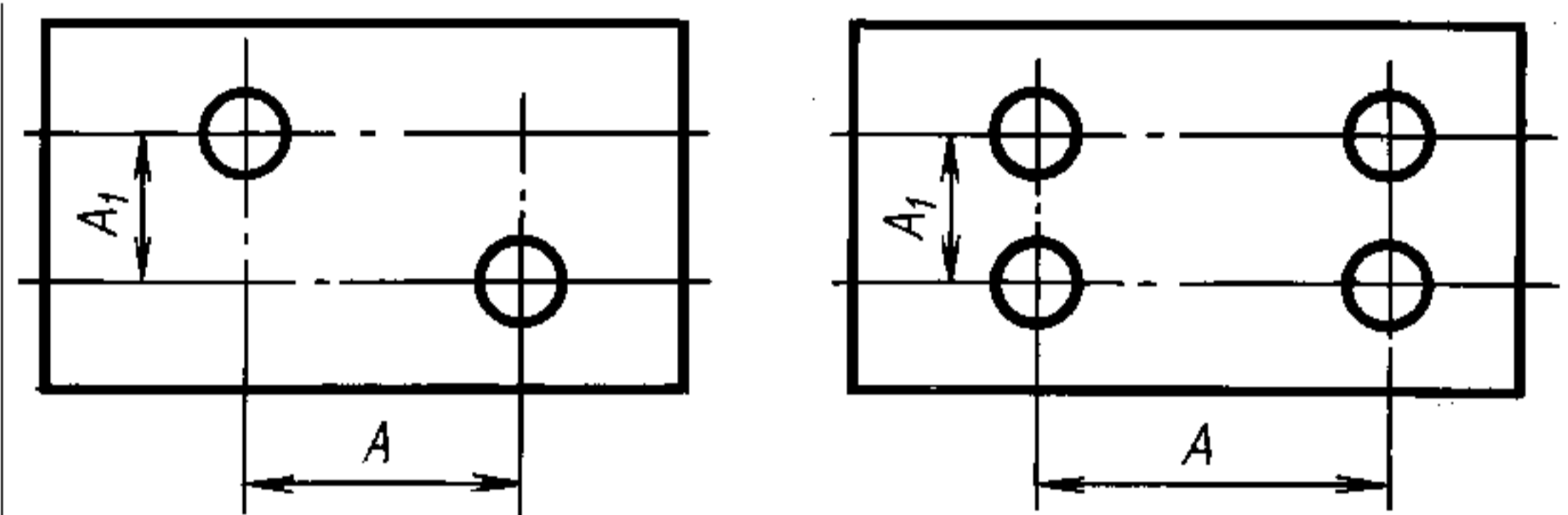
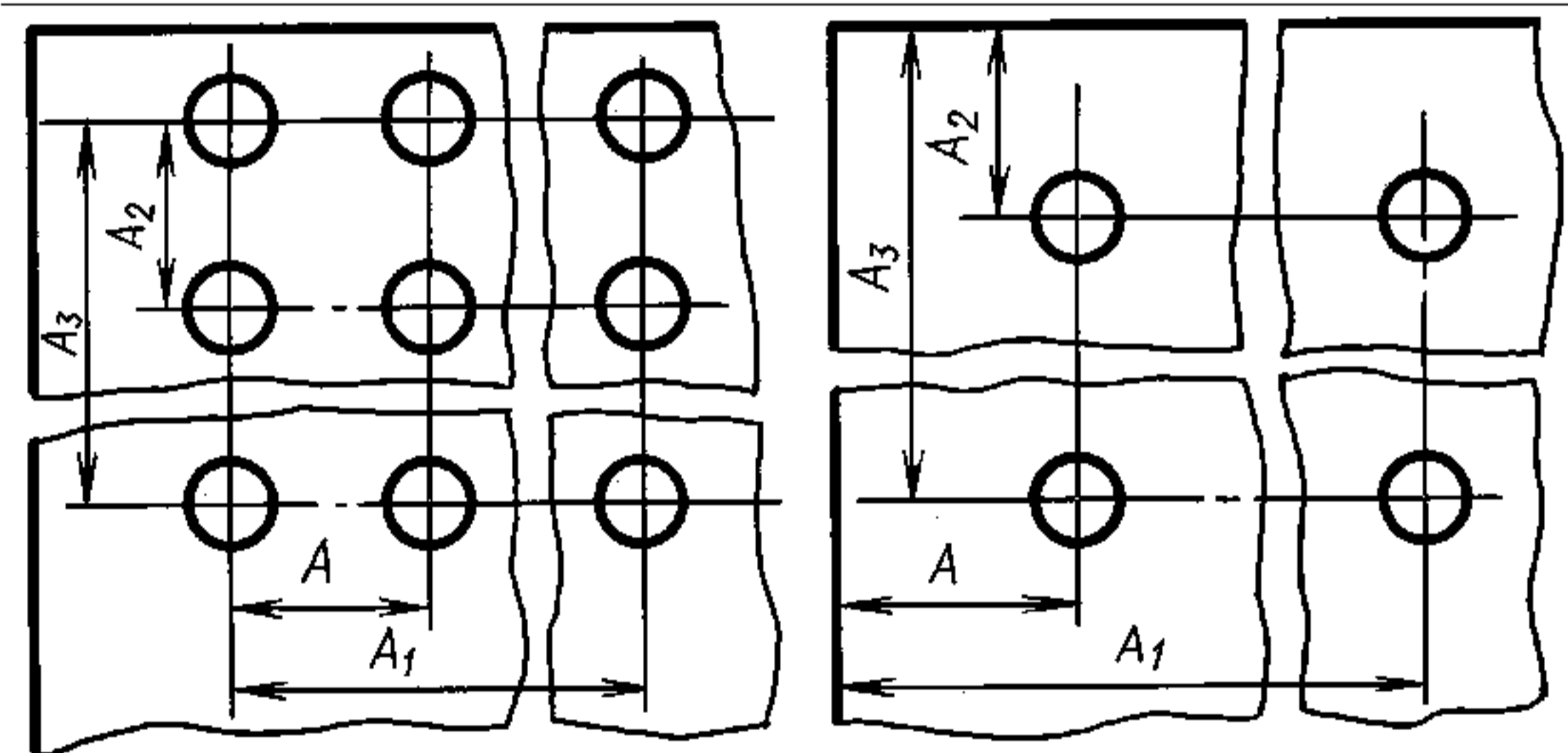
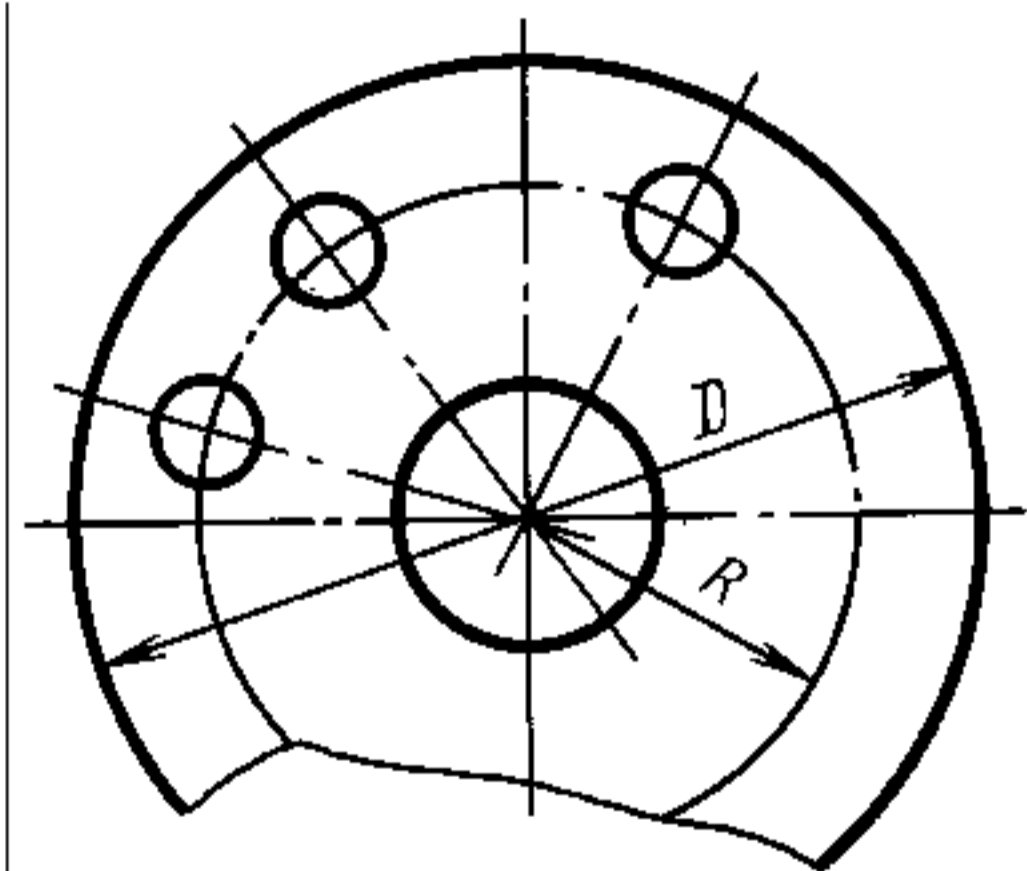
ПРИЛОЖЕНИЕ
Рекомендуемое

РЕКОМЕНДАЦИИ ПО ВЫБОРУ РЯДОВ СКВОЗНЫХ ОТВЕРСТИЙ

1. При независимой обработке отверстий каждой детали соединения с расстоянием между осями наиболее удаленных отверстий менее 500 мм, для соединений, к которым предъявляются лишь требования собираемости, ряды сквозных отверстий рекомендуется выбирать по приводимой ниже таблице.

Тип соединения



Количество и расположение отверстий	Способ образования отверстий	Тип соединения	Рекомендуемый ряд сквозных отверстий
Любое количество отверстий и любое их расположение	Обработка отверстий по кондукторам	I и II	
<p><i>a</i> — отверстия расположены в один ряд и координированы относительно оси отверстия или базовой плоскости</p> 	Пробивка отверстий штампами повышенной точности, литье под давлением и литье по выплавляемым моделям повышенной точности	I	1-й ряд
<p><i>b</i> — отверстия (с числом до четырех) расположены в два ряда и координированы относительно их осей</p> 	Обработка отверстий по разметке, пробивка штампами обычной точности, литье нормальной точности	I	2-й ряд
<p><i>a</i> — отверстия расположены в два и более ряда и координированы относительно осей отверстий или базовых плоскостей</p> 	Пробивка отверстий штампами повышенной точности, литье под давлением и литье по выплавляемым моделям повышенной точности	I и II	2-й ряд
<p><i>b</i> — отверстия расположены по окружности</p> 	Обработка отверстий по разметке, пробивка штампами обычной точности, литье нормальной точности	I	3-й ряд

2. Для соединений, к которым предъявляются требования собираемости и дополнительные требования обеспечения определенной степени относительного перемещения деталей, а также для соединений, к которым предъявляются лишь требования собираемости, но с расстояниями между осями наиболее удаленных отверстий в деталях 500 мм и более, допускается принимать более грубые (по сравнению с рекомендуемыми в таблице) ряды сквозных отверстий.

3. При совместной обработке отверстий в деталях соединения (для заклепочных и неразбираемых болтовых соединений) номинальный диаметр сквозного отверстия рекомендуется принимать равным наибольшему предельному размеру диаметра стержня крепежной детали. При этом отверстия должны быть раззенкованы на размер, соответствующий переходному радиусу между головкой и стержнем.