

**КОНУСЫ ВНУТРЕННИЕ И НАРУЖНЫЕ  
КОНУСНОСТЬЮ 7 : 24**

**Размеры**

Internal and external 7 : 24 tapers.  
Dimensions

**ГОСТ  
15945—82**

Взамен  
ГОСТ 15945—70

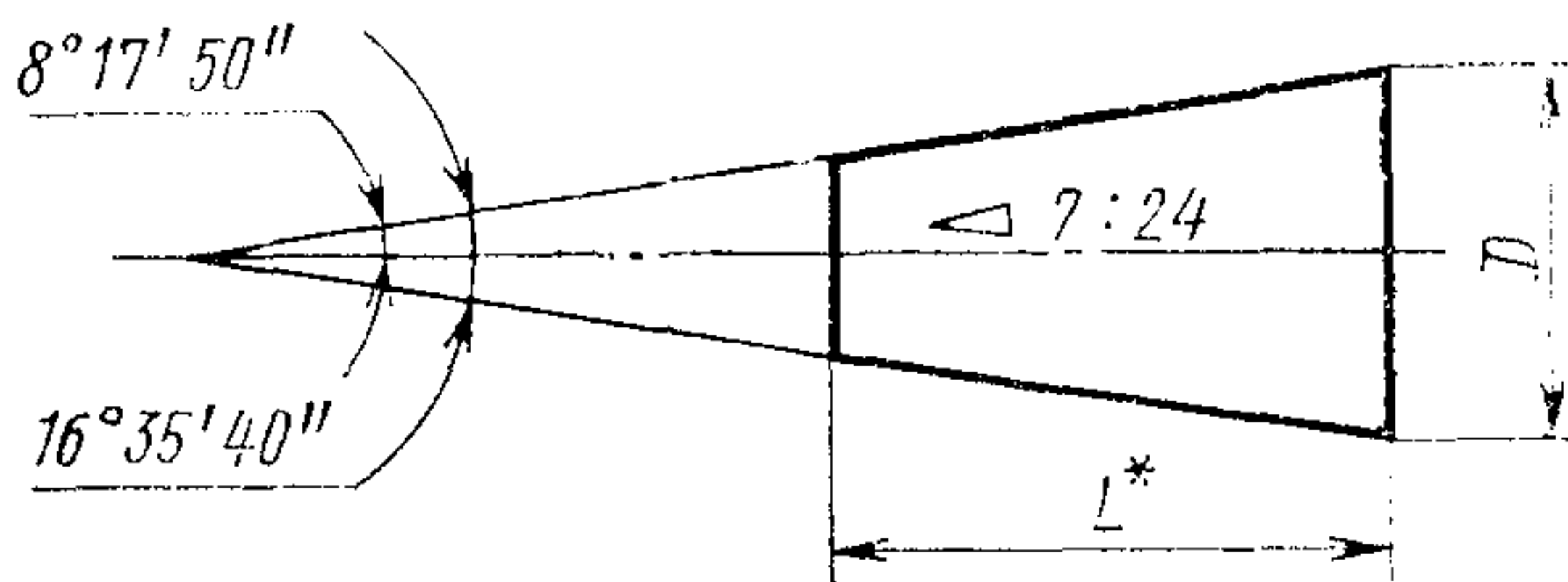
ОКП 38 70000000

Постановлением Государственного комитета СССР по стандартам от 12 ноября 1982 г. № 4285 срок введения установлен

с 01.01.84

**Несоблюдение стандарта преследуется по закону**

Размеры конусов должны соответствовать указанным на чертеже и в таблице.



\* Размер для справок.

## Размеры в мм

Обозначение конусов	$D$	$L$	Обозначение конусов	$D$	$L$
10	15,87	21,8	50	69,85	103,7
15	19,05	26,9	55	88,90	132,0
25	25,40	39,8	60	107,95	163,7
30	31,75	49,2	65	133,35	200,0
35	38,10	57,2	70	165,10	247,5
40	44,45	65,6	75	203,20	305,8
45	57,15	84,8	80	254,00	390,8

Пример условного обозначения конуса 50:  
*Конус 50 ГОСТ 15945—82*

Редактор *А. Л. Владимиров*  
Технический редактор *А. Г. Каширин*  
Корректор *Л. А. Пономарева*

Сдано в наб. 26.11.82 Подп. к печ. 28.12.82 0,25 п. л. 0,10 уч.-изд. л. Тир. 16000 Цена 3 коп.

Ордена «Знак Почета» Издательство стандартов, 123557, Москва, Новопресненский пер., 3.  
Калужская типография стандартов, ул. Московская, 256. Зак. 3110