

Изделия крепежные
ВЫХОД РЕЗЬБЫ, СБЕГИ, НЕДОРЕЗЫ
И ПРОТОЧКИ

Размеры

Fasteners. Screw thread run-out. Washout
threads, total thread run-outs and undercuts. Dimensions

ГОСТ
27148—86

МКС 21.060.01
ОКП 12 8000

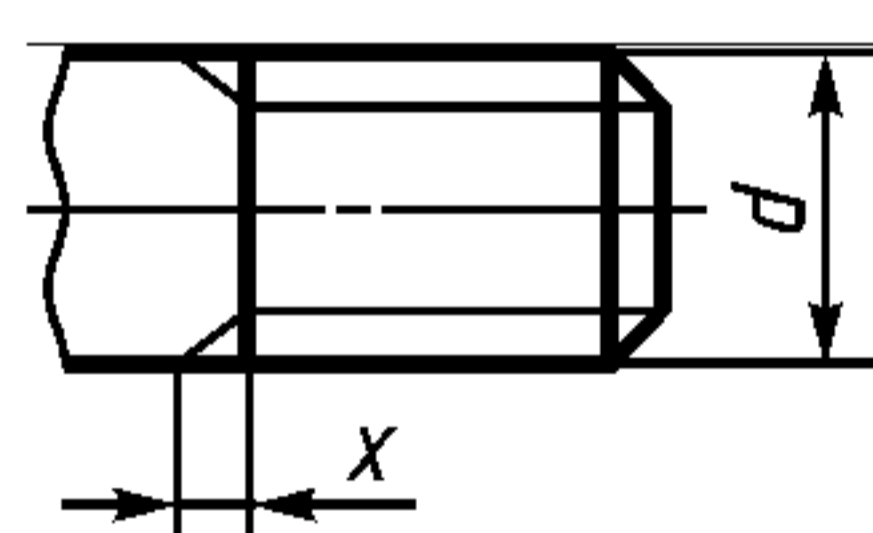
Дата введения 01.01.88

Настоящий стандарт распространяется на крепежные изделия с метрической резьбой по ГОСТ 8724 и устанавливает размеры сбега резьбы, выполненной нарезанием или накатыванием, размеры недорезов при выполнении резьбы до упора, форму и размеры проточек для выхода резьбообразующего инструмента.

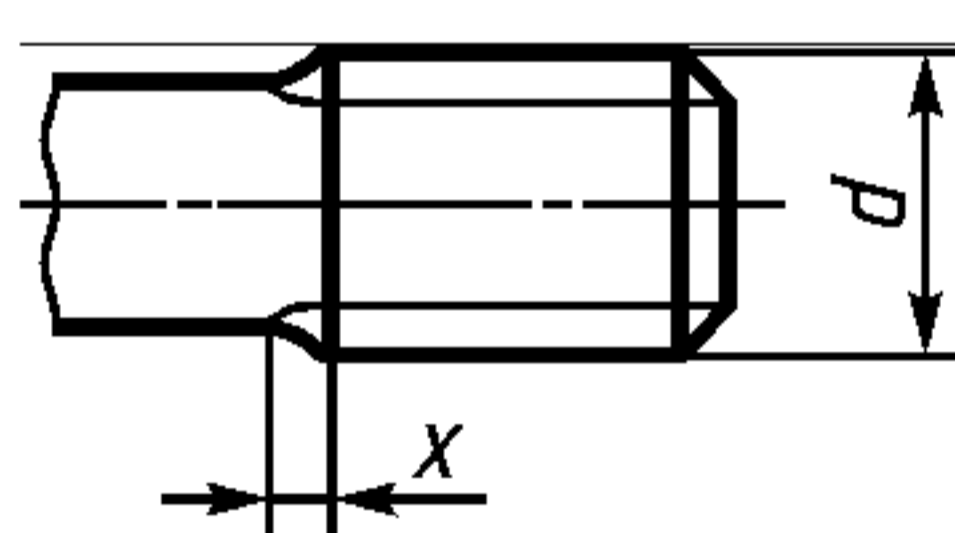
Стандарт допускается распространять на изделия с метрической резьбой, не относящиеся к крепежным.

Допускается для изделий, спроектированных до 1 января 1988 г., применять сбеги, недорезы и проточки по ГОСТ 10549.

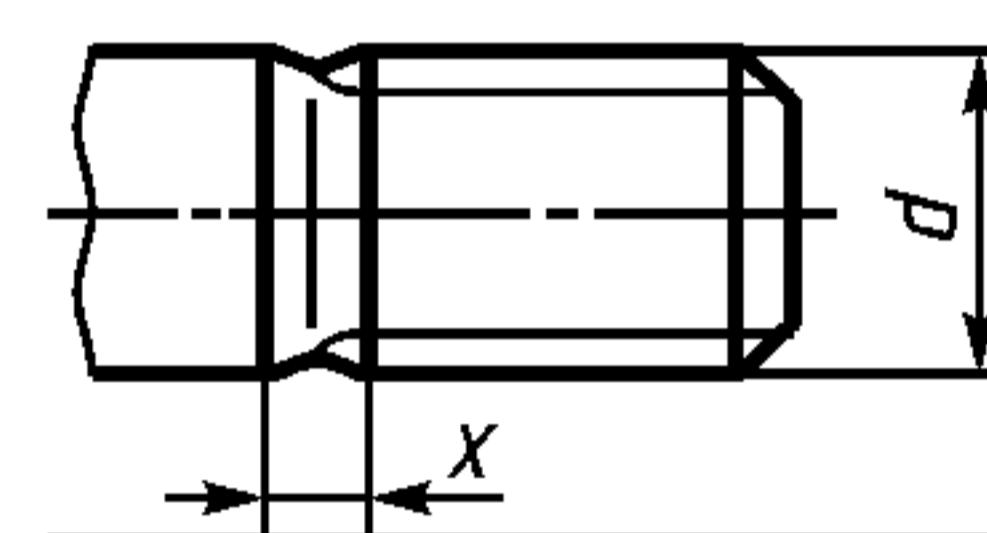
1. Размеры сбега и недорезов для наружной метрической резьбы должны соответствовать указанным на черт. 1 и 4 (при выполнении резьбы нарезанием), на черт. 2, 3 и 5 (при выполнении резьбы накатыванием) и в табл. 1.



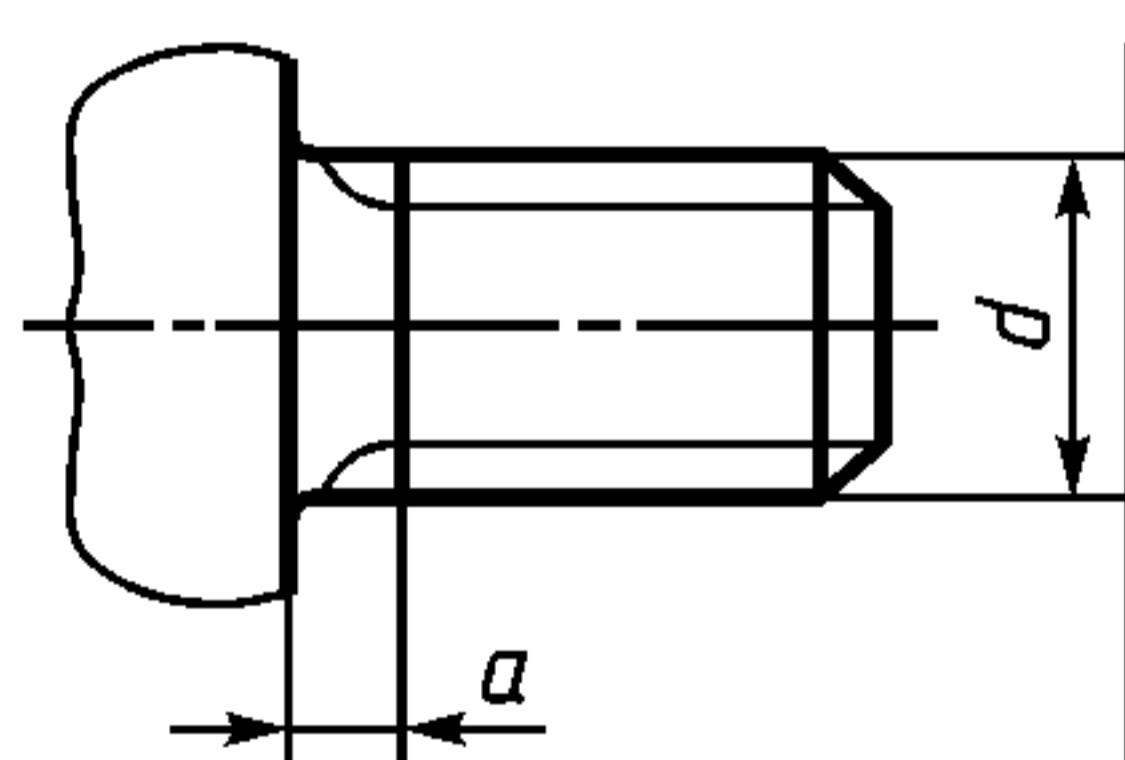
Черт. 1



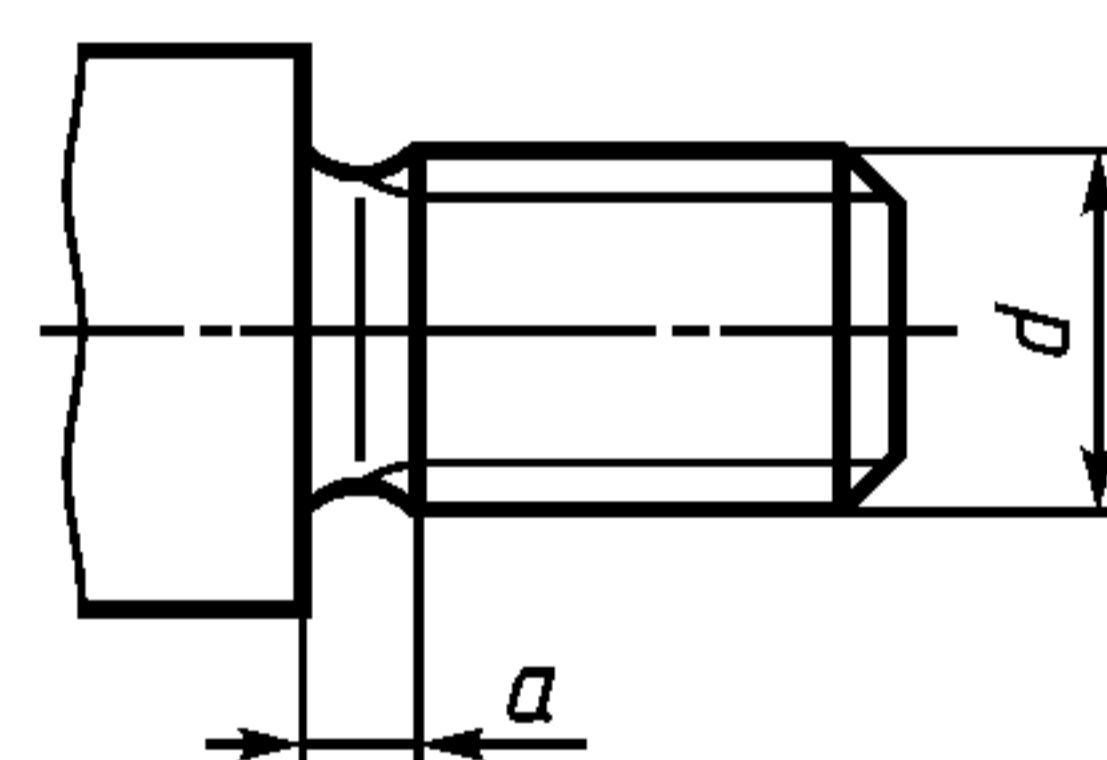
Черт. 2



Черт. 3



Черт. 4



Черт. 5

Таблица 1

мм

Шаг резьбы P	Номинальный диаметр резьбы с крупным шагом d	Сбег x , не более		Недорез a , не более			Проточка			
		нормальный $\approx 2,5P$	короткий $\approx 1,25P$	нормальный $\approx 3P$	короткий $\approx 2P$	длинный $\approx 4P$	d_g $h\ 13^*$	g_1 не менее	g_2 не более $\approx 3P$	$r \approx 0,5P$
0,2	0,8	0,5	0,25	0,6	0,4	0,8	$d-0,3$	0,32	0,6	0,1
0,25	1; 1,2	0,6	0,3	0,75	0,5	1	$d-0,4$	0,4	0,75	0,12
0,3	1,4	0,75	0,4	0,9	0,6	1,2	$d-0,5$	0,5	0,9	0,16
0,35	1,6; 1,8	0,9	0,45	1,05	0,7	1,4	$d-0,6$	0,6	1,05	0,16
0,4	2	1	0,5	1,2	0,8	1,6	$d-0,7$	0,6	1,2	0,2
0,45	2,2; 2,5	1,1	0,6	1,35	0,9	1,8	$d-0,7$	0,7	1,35	0,2

Издание официальное

★

Перепечатка воспрещена

мм

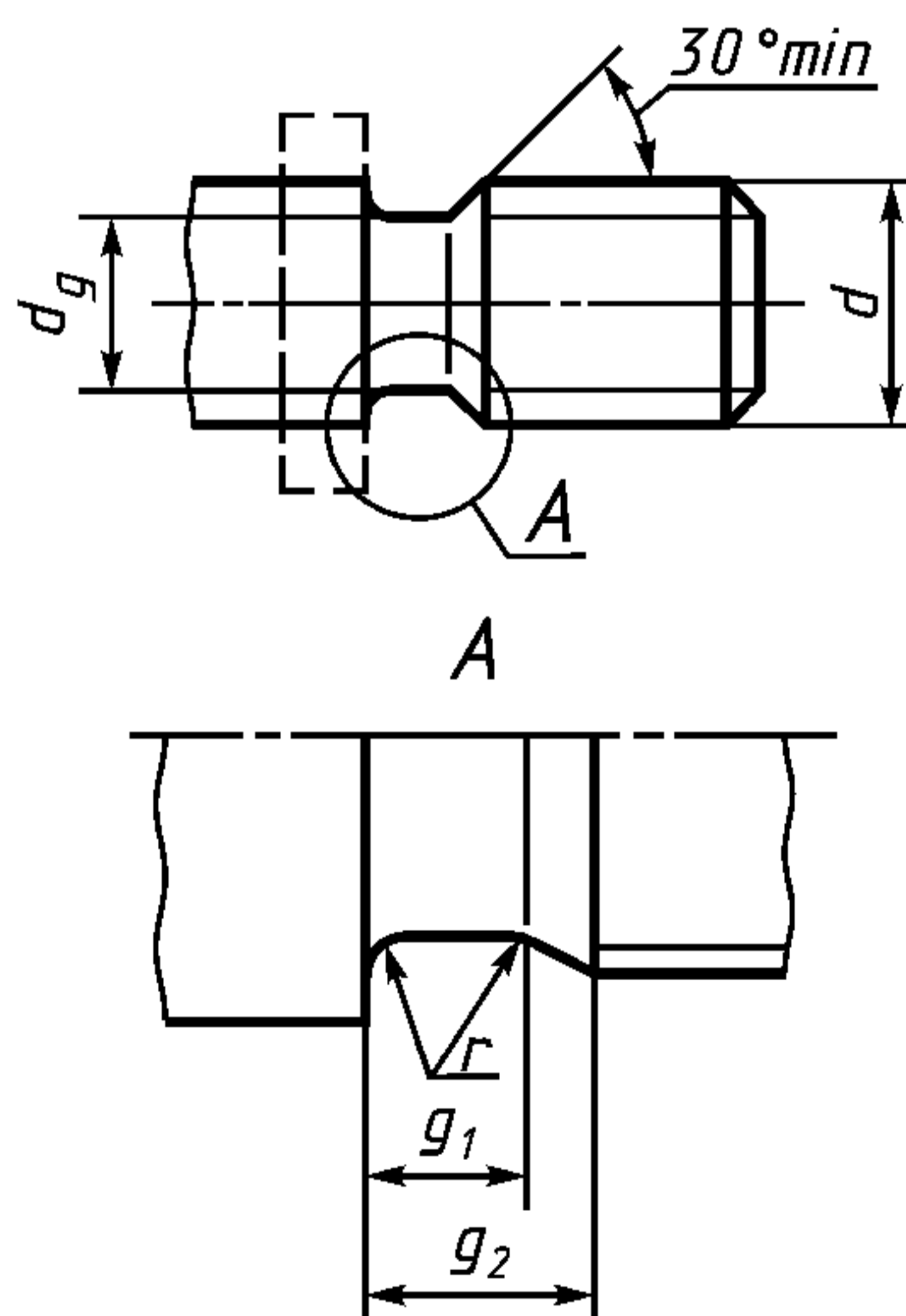
Шаг резьбы P	Номинальный диаметр резьбы с крупным шагом d	Сбег x , не более		Недорез a , не более			Проточка			
		нормальный $\approx 2,5P$	короткий $\approx 1,25P$	нормальный $\approx 3P$	короткий $\approx 2P$	длинный $\approx 4P$	d_g h 13*	g_1 не менее	g_2 не более $\approx 3P$	$r \approx 0,5P$
0,5	3	1,25	0,7	1,5	1	2	$d-0,8$	0,8	1,5	0,2
0,6	3,5	1,5	0,75	1,8	1,2	2,4	$d-1$	0,9	1,8	0,4
0,7	4	1,75	0,9	2,1	1,4	2,8	$d-1,1$	1,1	2,1	0,4
0,75	4,5	1,9	1	2,25	1,5	3	$d-1,2$	1,2	2,25	0,4
0,8	5	2	1	2,4	1,6	3,2	$d-1,3$	1,3	2,4	0,4
1	6; 7	2,5	1,25	3	2	4	$d-1,6$	1,6	3	0,6
1,25	8	3,2	1,6	3,75	2,5	5	$d-2$	2	3,75	0,6
1,5	10	3,8	1,9	4,5	3	6	$d-2,3$	2,5	4,5	0,8
1,75	12	4,3	2,2	5,25	3,5	7	$d-2,6$	3	5,25	1
2	14; 16	5	2,5	6	4	8	$d-3$	3,4	6	1
2,5	18; 20; 22	6,3	3,2	7,5	5	10	$d-3,6$	4,4	7,5	1,2
3	24; 27	7,5	3,8	9	6	12	$d-4,4$	5,2	9	1,6
3,5	30; 33	9	4,5	10,5	7	14	$d-5$	6,2	10,5	1,6
4	36; 39	10	5	12	8	16	$d-5,7$	7	12	2
4,5	42; 45	11	5,5	13,5	9	18	$d-6,4$	8	13,5	2
5	48; 52	12,5	6,3	15	10	20	$d-7$	9	15	2,5
5,5	56; 60	14	7	16,5	11	22	$d-7,7$	11	17,5	3,2
6	64; 68	15	7,5	18	12	24	$d-8,3$	11	18	3,2

* Для $d \leq 3$ мм h 12.

Примечания:

1. Номинальный сбег и нормальная проточка — для всех изделий классов точности А, В и С.
2. Нормальный недорез — для изделий класса точности А, длинный недорез — для изделий классов точности В и С.
3. Короткий сбег и короткий недорез — для изделий, в которых по техническим причинам необходим уменьшенный выход резьбы.
4. Допускается изготавливать проточки с размерами, указанными в приложении.

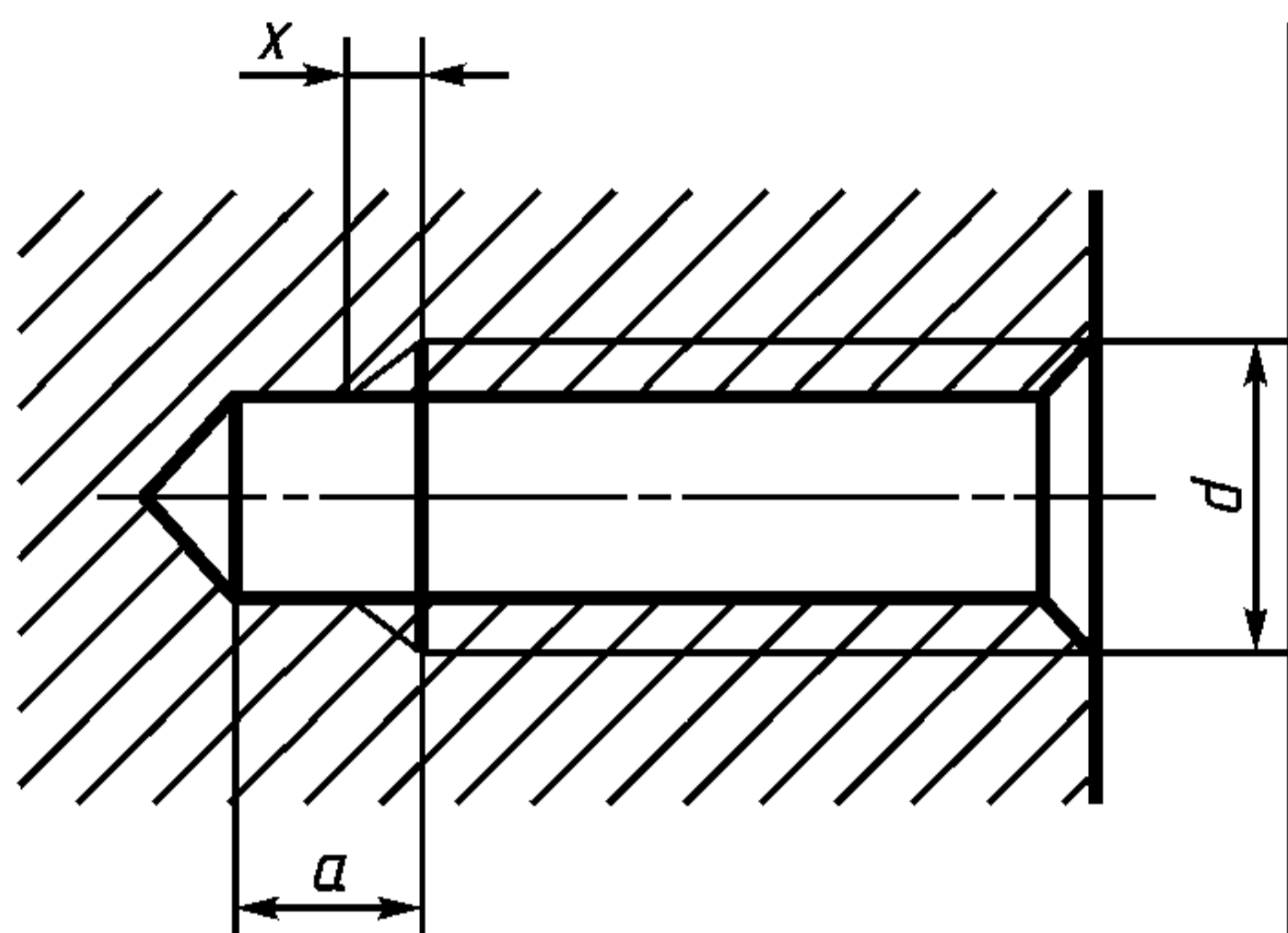
2. Форма и размеры проточек наружной метрической резьбы должны соответствовать указанным на черт. 6 и в табл. 1.



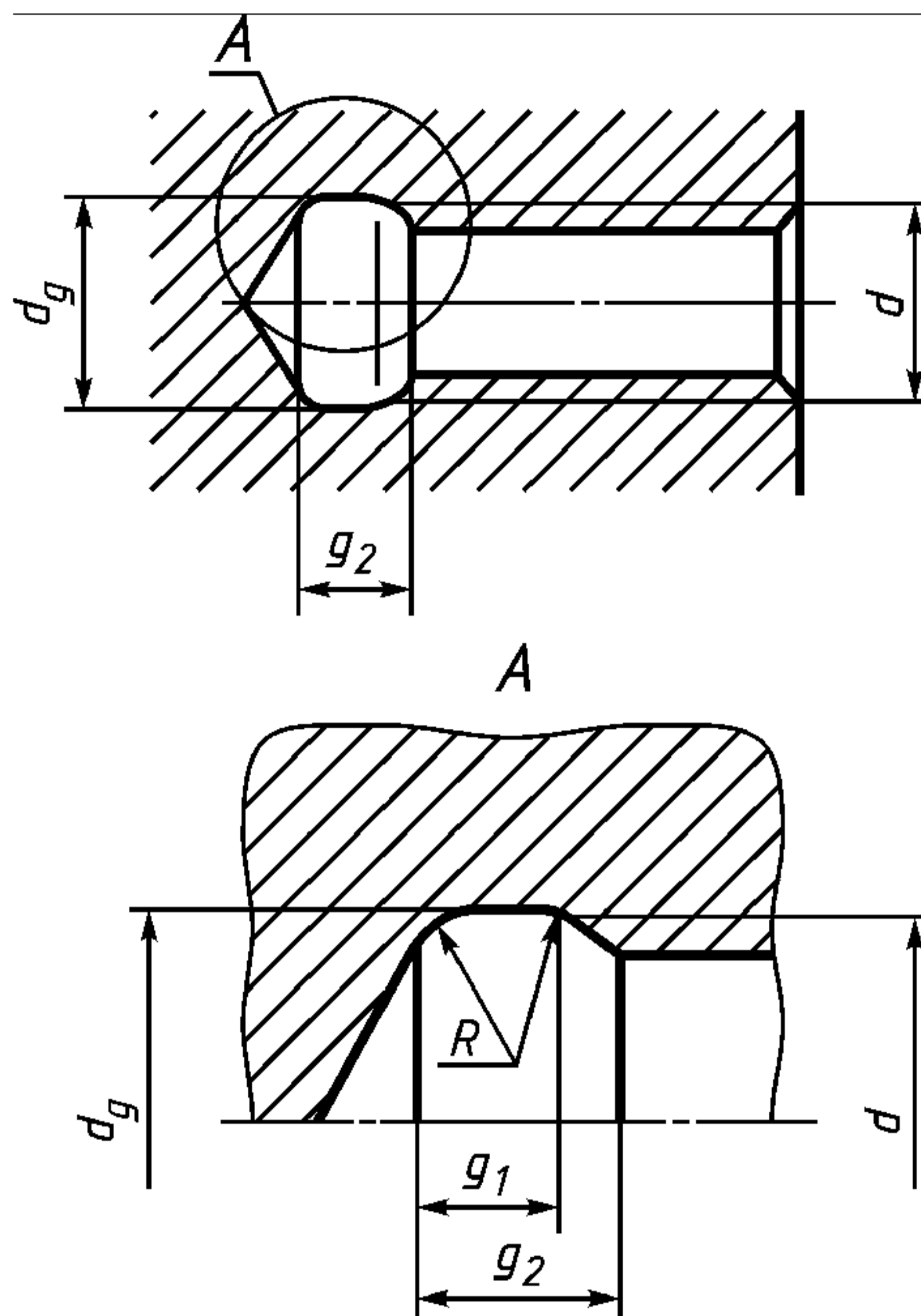
Черт. 6

С. 3 ГОСТ 27148—86

3. Размеры сбегов, недорезов и проточек для внутренней метрической резьбы должны соответствовать указанным на черт. 7 и 8 и в табл. 2.



Черт. 7



Черт. 8

Таблица 2

мм

Шаг резьбы P	Номинальный диаметр резьбы с крупным шагом d	Сбег x , не более			Недорез a , не менее			Проточка				d_g H13	$R \approx 0,5P$
		нормальный	короткий	длинный	нормальный	короткий	длинный	g_1 , не менее		g_2 , не более			
								нормальная	узкая	нормальная	узкая		
0,2	0,8	0,4	0,3	0,8	1,6	1,0	2,0	0,8	0,5	1,2	0,9	$d+0,1$	0,1
0,25	1; 1,2	0,5	0,3	1,0	1,8	1,2	2,5	1,0	0,6	1,4	1,0	$d+0,1$	0,12
0,3	1,4	0,6	0,4	1,2	2,0	1,2	2,8	1,2	0,75	1,6	1,25	$d+0,1$	0,16
0,35	1,6; 1,8	0,7	0,4	1,4	2,2	1,5	3,2	1,4	0,9	1,9	1,4	$d+0,2$	0,16
0,4	2	0,8	0,6	1,6	2,5	1,5	3,5	1,6	1,0	2,2	1,6	$d+0,2$	0,2
0,45	2,2; 2,5	0,9	0,6	1,8	3,0	2,0	4,0	1,8	1,1	2,4	1,7	$d+0,2$	0,2
0,5	3	1,0	0,8	2,0	3,0	2,0	5,0	2,0	1,25	2,7	2,0	$d+0,3$	0,2
0,6	3,5	1,2	0,8	2,4	3,5	2,5	5,5	2,4	1,5	3,3	2,4	$d+0,3$	0,4
0,7	4	1,4	1,0	2,8	3,5	2,5	6,0	2,8	1,75	3,8	2,75	$d+0,3$	0,4
0,75	4,5	1,5	1,0	3,0	4,0	2,5	7,0	3,0	1,9	4	2,9	$d \pm 0,3$	0,4
0,8	5	1,6	1,2	3,2	4,0	2,5	8,0	3,2	2,0	4,2	3,0	$d+0,3$	0,4
1	6; 7	2,0	1,5	4,0	6,0	4,0	10,0	4,0	2,5	5,2	3,7	$d+0,5$	0,6
1,25	8	2,5	1,8	5,0	8,0	4,0	12,0	5,0	3,2	6,7	4,9	$d+0,5$	0,6
1,5	10	3,0	2,0	6,0	9,0	4,0	13,0	6,0	3,8	7,8	5,6	$d+0,5$	0,8
1,75	12	3,5	2,5	7,0	11,0	5,0	16,0	7,0	4,3	9,1	6,4	$d+0,5$	1,0
2	14; 16	4,0	3,0	8,0	11,0	5,0	16,0	8,0	5,0	10,3	7,3	$d+0,5$	1,0
2,5	18; 20; 22	5,0	3,5	10,0	12,0	6,0	18,0	10,0	6,3	13	9,3	$d+0,5$	1,2
3	24; 27	6,0	4,0	12,0	15,0	7,0	22,0	12,0	7,5	15,2	10,7	$d+0,5$	1,6
3,5	30; 33	7,0	5,0	14,0	17,0	8,0	25,0	14,0	9,0	17,7	12,7	$d+0,5$	1,6
4	36; 39	8,0	6,0	16,0	19,0	9,0	28,0	16,0	10,0	20,0	14,0	$d+0,5$	2,0
4,5	42; 45	9,0	6,0	18,0	23,0	11,0	33,0	18,0	11,0	23,0	16,0	$d+0,5$	2,0
5	48; 52	10,0	7,0	20,0	26,0	12,0	37,0	20,0	12,5	26,0	18,5	$d+0,5$	2,5
5,5	56; 60	11,0	8,0	22,0	28,0	13,0	40,0	22,0	14,0	28,0	20,0	$d+0,5$	3,2
6	64; 68	12,0	9,0	24,0	28,0	13,0	42,0	24,0	15,0	30,0	21,0	$d+0,5$	3,2

ДОПУСТИМЫЕ РАЗМЕРЫ ПРОТОЧЕК

Таблица 3

мм

Шаг резьбы P	Проточка			
	Узкая ($g_2 \approx 2,5P$)		Широкая ($g_2 \approx 3,5P$)	
	g_1 , не менее	g_2 , не более	g_1 , не менее	g_2 , не более
0,2	0,25	0,5	0,45	0,7
0,25	0,25	0,6	0,55	0,9
0,3	0,3	0,75	0,6	1,05
0,35	0,4	0,9	0,7	1,2
0,4	0,5	1,0	0,8	1,4
0,45	0,5	1,1	1,0	1,6
0,5	0,5	1,25	1,1	1,75
0,6	0,6	1,5	1,2	2,1
0,7	0,8	1,75	1,5	2,45
0,75	0,9	1,9	1,6	2,6
0,8	0,9	2,0	1,7	2,8
1	1,1	2,5	2,1	3,5
1,25	1,5	3,2	2,7	4,4
1,5	1,8	3,8	3,2	5,2
1,75	2,1	4,3	3,9	6,1
2	2,5	5,0	4,5	7
2,5	3,2	6,3	5,6	8,7
3	3,7	7,5	6,7	10,5
3,5	4,7	9	7,7	12
4	5,0	10	9,0	14
4,5	5,5	11	10,5	16
5	6,5	12,5	11,5	17,5
5,5	7,5	14	12,5	19
6	8,0	15	14,0	21

ИНФОРМАЦИОННЫЕ ДАННЫЕ

- РАЗРАБОТАН И ВНЕСЕН** Государственным комитетом СССР по стандартам
- УТВЕРЖДЕН И ВВЕДЕН В ДЕЙСТВИЕ** Постановлением Государственного комитета СССР по стандартам от 11.12.86 № 3780
- Стандарт полностью соответствует СТ СЭВ 214—86
Стандарт полностью соответствует международным стандартам ИСО 3508—76 и ИСО 4755—83
- ВВЕДЕН ВПЕРВЫЕ**
- ССЫЛОЧНЫЕ НОРМАТИВНО-ТЕХНИЧЕСКИЕ ДОКУМЕНТЫ**

Обозначение НТД, на который дана ссылка	Номер пункта, подпункта, перечисления, приложения
ГОСТ 8724—2002	Вводная часть
ГОСТ 10549—80	

6. ПЕРЕИЗДАНИЕ