

**ЧУГУН С ШАРОВИДНЫМ ГРАФИТОМ
ДЛЯ ОТЛИВОК**

**ГОСТ
7293—85**

Марки

Spheroidal graphite iron for castings.
Grades

**Взамен
ГОСТ 7293—85
в части марок чугуна**

МКС 77.080.10
ОКП 41 1130

Постановлением Государственного комитета СССР по стандартам от 24 сентября 1985 г. № 3008 дата введения установлена 01.01.87

Ограничение срока действия снято по протоколу № 7—95 Межгосударственного совета по стандартизации, метрологии и сертификации (ИУС 11—95)

Настоящий стандарт распространяется на чугун для отливок, имеющий в структуре графит шаровидной или вермикулярной формы, и устанавливает марки чугуна, определяемые на основе механических свойств.

1. МАРКИ

1.1. Для изготовления отливок предусматриваются следующие марки чугуна ВЧ 35; ВЧ 40; ВЧ 45; ВЧ 50; ВЧ 60; ВЧ 70; ВЧ 80; ВЧ 100.

1.2. Марка чугуна определяется его временным сопротивлением при растяжении и условным пределом текучести.

Условное обозначение марки включает буквы ВЧ — высокопрочный чугун и цифровое обозначение минимального значения временного сопротивления при растяжении в МПа · 10⁻¹.

Пример условного обозначения:

ВЧ 50 ГОСТ 7293—85

2. МЕХАНИЧЕСКИЕ СВОЙСТВА

2.1. Механические свойства чугуна в литом состоянии или после термической обработки должны соответствовать требованиям, указанным в таблице.

Марка чугуна	Временное сопротивление при растяжении σ_b , МПа (кгс/мм ²)	Условный предел текучести $\sigma_{0.2}$, МПа (кгс/мм ²)
ВЧ 35	350 (35)	220 (22)
ВЧ 40	400 (40)	250 (25)
ВЧ 45	450 (45)	310 (31)
ВЧ 50	500 (50)	320 (32)
ВЧ 60	600 (60)	370 (37)
ВЧ 70	700 (70)	420 (42)
ВЧ 80	800 (80)	480 (48)
ВЧ 100	1000 (100)	700 (70)

2.2. Относительное удлинение, твердость и ударная вязкость определяются при наличии требований в нормативно-технической документации и должны соответствовать нормам, приведенным в приложении 1. По согласованию между изготовителем и потребителем допускается устанавливать зна-

Издание официальное

★

Перепечатка воспрещена

Переиздание.

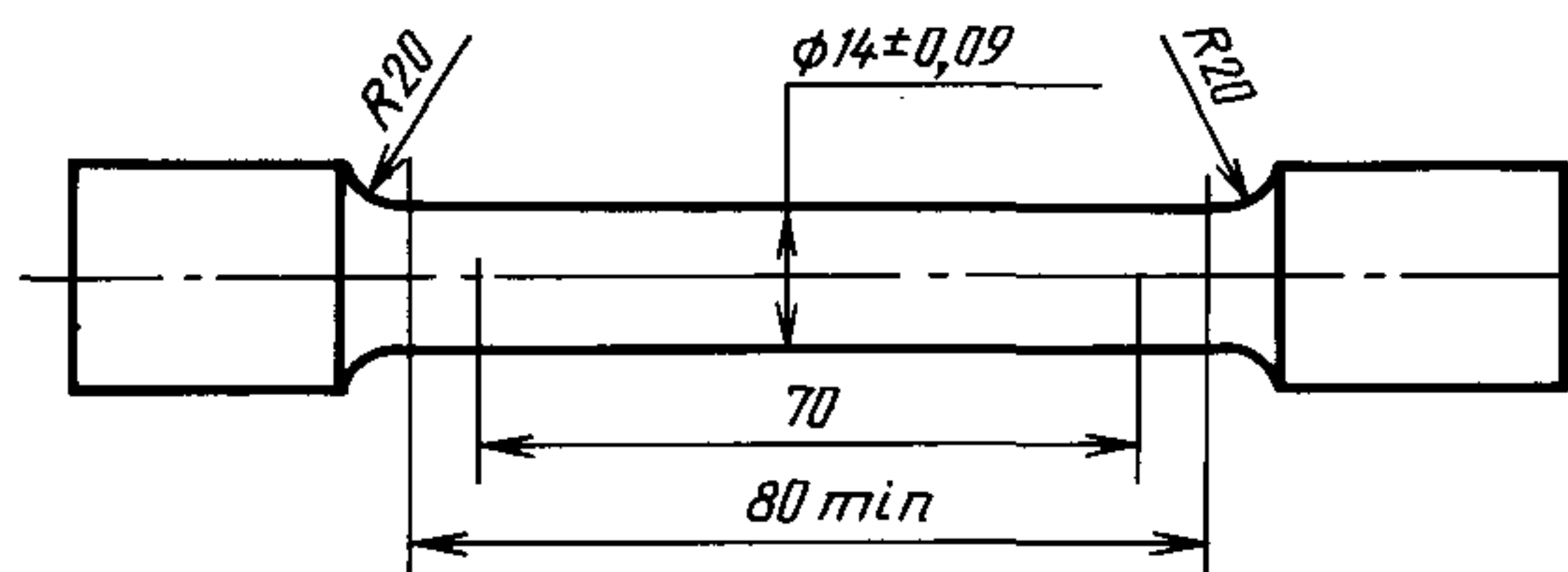
С. 2 ГОСТ 7293—85

чения относительного удлинения, твердости и ударной вязкости, отличающиеся от указанных в приложении 1.

2.3. Рекомендуемый химический состав приведен в приложении 2.

3. МЕТОДЫ ИСПЫТАНИЙ

3.1. Испытания на растяжение проводят по ГОСТ 1497—84 на одном образце диаметром 14 мм с расчетной длиной 70 мм (черт 1). Допускается применять образцы других размеров, если это оговорено в нормативно-технической документации или на чертеже отливки.



Черт. 1

3.2. Испытание на ударную вязкость KCV проводят на трех образцах шириной 10 мм по ГОСТ 9454—78.

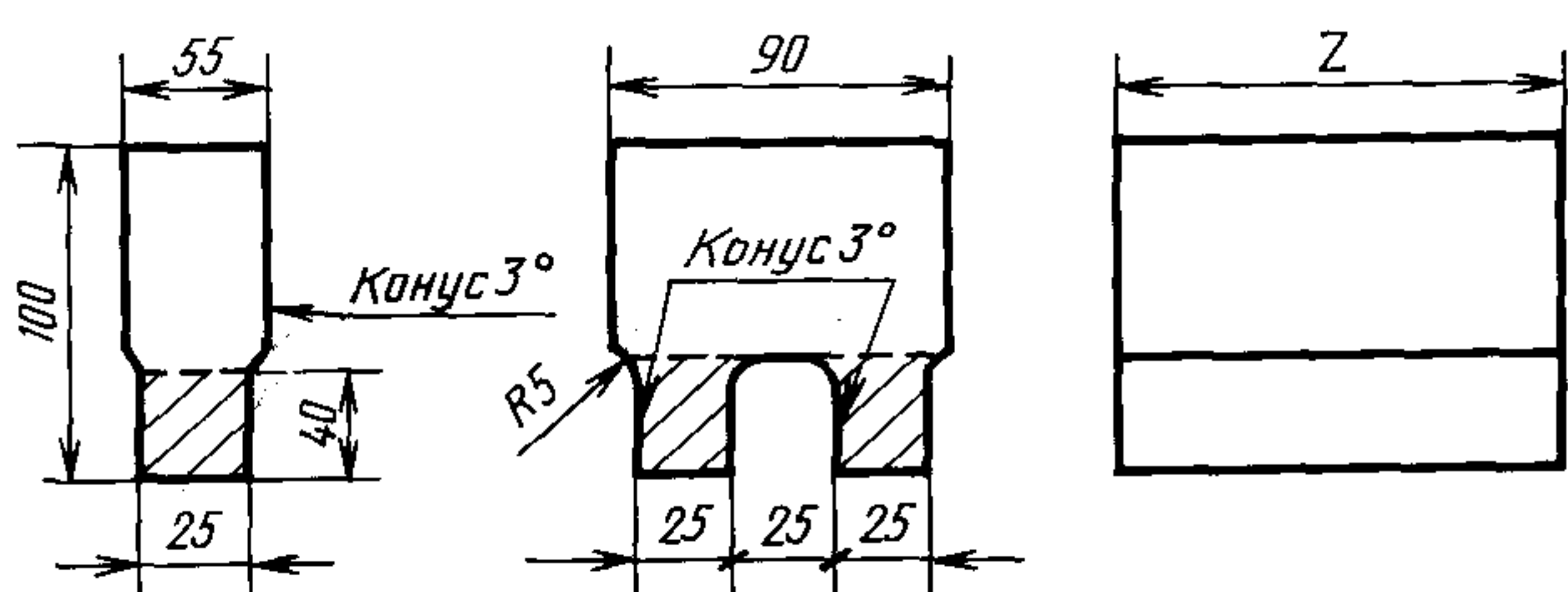
3.3. Определение твердости проводят по ГОСТ 27208—87.

3.4. При получении неудовлетворительных результатов испытаний по одному из требуемых показателей, по нему проводят повторные испытания на удвоенном количестве образцов.

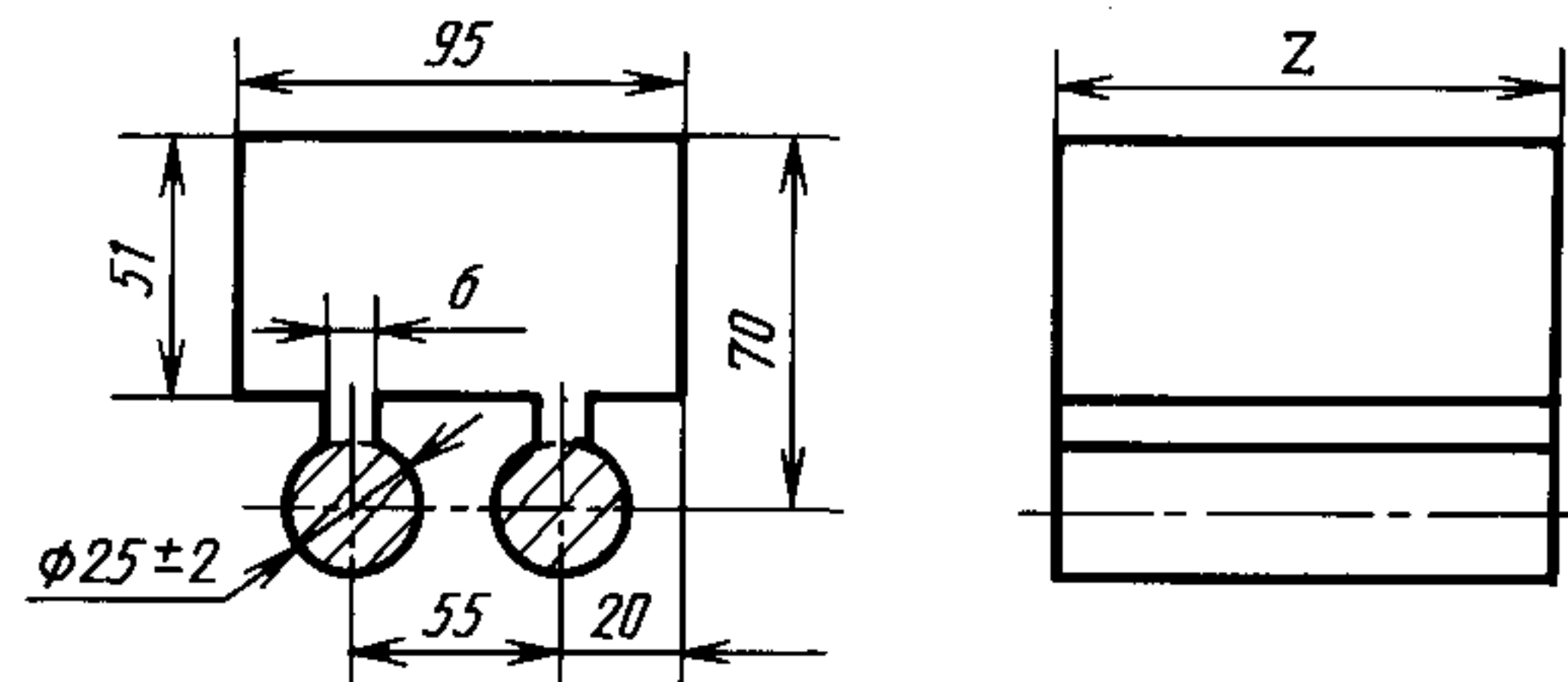
Результаты испытаний считаются удовлетворительными, если они соответствуют требованиям настоящего стандарта для всех испытанных образцов.

3.5. При получении неудовлетворительных результатов испытаний образцов в литом состоянии допускается их термообработка вместе с отливками с последующей проверкой механических свойств в соответствии с пп. 3.1 и 3.4 настоящего стандарта.

3.6. Для определения механических свойств чугуна применяют отдельно отлитые заготовки, форма и размеры которых приведены на черт. 2, 3.



Черт. 2



Z — в зависимости от размера и количества образцов.

Черт. 3

Допускается применять приливные заготовки других размеров, если это оговорено в нормативно-технической документации или чертеже отливки. Место вырезки образцов указано на черт. 2, 3 штриховкой.

3.7. Условия заливки заготовок для образцов должны соответствовать условиям заливки отливок.

3.8. При применении термической обработки для снятия литейных напряжений в отливках допускается для определения механических свойств использовать заготовки в литом состоянии.

ПРИЛОЖЕНИЕ 1
Обязательное

Относительное удлинение и твердость чугуна

Марка чугуна	Относительное удлинение, δ , %, не менее	Твердость по Бринеллю, НВ
ВЧ 35	22	140—170
ВЧ 40	15	140—202
ВЧ 45	10	140—225
ВЧ 50	7	153—245
ВЧ 60	3	192—277
ВЧ 70	2	228—302
ВЧ 80	2	248—351
ВЧ 100	2	270—360

Примечание. Чугун марки ВЧ 35 с шаровидным графитом должен иметь среднее значение ударной вязкости KCV не менее 21 Дж/см² при температуре плюс 20 °С и 15 Дж/см² при температуре минус 40 °С, минимальное значение ударной вязкости должно быть не менее 17 Дж/см² при температуре плюс 20 °С и 11 Дж/см² при температуре минус 40 °С.

Чугун марки ВЧ 35 и ВЧ 40 с вермикулярным графитом должен иметь относительное удлинение δ не менее 1,0 %.

ПРИЛОЖЕНИЕ 2
Справочное

Рекомендуемый химический состав чугуна

Марка чугуна	Массовая доля элементов, %					
	Углерод			Кремний		
	Толщина стенки отливки, мм					
	до 50	св. 50 до 100	св. 100	до 50	св. 50 до 100	св. 100
ВЧ 35	3,3—3,8	3,0—3,5	2,7—3,2	1,9—2,9	1,3—1,7	0,8—1,5
ВЧ 40	3,3—3,8	3,0—3,5	2,7—3,2	1,9—2,9	1,2—1,7	0,5—1,5
ВЧ 45	3,3—3,8	3,0—3,5	2,7—3,2	1,9—2,9	1,3—1,7	0,5—1,5
ВЧ 50	3,2—3,7	3,0—3,3	2,7—3,2	1,9—2,9	2,2—2,6	0,8—1,5
ВЧ 60	3,2—3,6	3,0—3,3	—	2,4—2,6	2,4—2,8	—
ВЧ 70	3,2—3,6	3,0—3,3	—	2,6—2,9	2,6—2,9	—
ВЧ 80	3,2—3,6	—	—	2,6—2,9	—	—
ВЧ 100	3,2—3,6	—	—	3,0—3,8	—	—

Продолжение

Марка чугуна	Массовая доля элементов, %					
	Марганец	Фосфор	Сера	Хром	Медь	Никель
		Не более				
ВЧ 35	0,2—0,6	0,1	0,02	0,05	—	—
ВЧ 40	0,2—0,6	0,1	0,02	0,1	—	—
ВЧ 45	0,3—0,7	0,1	0,02	0,1	—	—
ВЧ 50	0,3—0,7	0,1	0,02	0,15	—	—
ВЧ 60	0,4—0,7	0,1	0,02	0,15	0,3	0,4
ВЧ 70	0,4—0,7	0,1	0,015	0,15	0,4	0,6
ВЧ 80	0,4—0,7	0,1	0,01	0,15	0,6	0,6
ВЧ 100	0,4—0,7	0,1	0,01	0,15	0,6	0,8